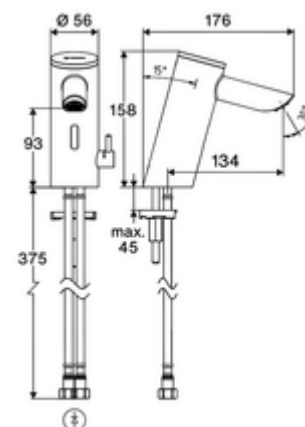


Numer katalogowy: 00 290 06 99

Elektroniczna armatura umywalkowa PURIS E² HD-M - wysokie ciśnienie mieszacz

Armatura bezdotykowa sterowana czujnikiem z innowacyjną technologią ToF. Nie reaguje na materiały odbłaskowe, takie jak lustra, kamizelki odbłaskowe itp. Ze zintegrowanym interfejsem Bluetooth®. Parametryzacja za pomocą aplikacji SCHELL. Przeznaczony do połączenia w sieć z systemem zarządzania wodą SCHELL SWS. Zasilanie bateryjne. Z przedłużoną wylewką 134 mm.



Zakres dostawy

- Armatura jednocierowowa z czujnikiem ToF
 - Regulator temperatury z ogranicznikiem wody gorącej
 - Elektronika Time-of-Flight-Sensor (ToF) z automatyczną regulacją zasięgu czujnika
 - Ukryty perlator (zabezpieczony przed kradzieżą)
 - Kabel przyłączeniowy 220 mm, ze złączem wtykowym 3-biegunowym, stopień ochrony IP 65
- 4x AAA baterie alkaliczne 1,5 V
- 2 elastyczne węże przyłączeniowe Clean-Fix S G 3/8 GW x 410 mm, ze zintegrowanym antyskażeniowym zaworem zwrotnym (AZZ, EN 1717: EB) i filtrem wstępnym
- Elementy montażowe do montażu umywalki

Dane techniczne

- Możliwość programowania nastaw poprzez aplikację SCHELL
 - Szybka parametryzacja za pomocą wstępnie ustawionych trybów pracy (oszczędność energii elektrycznej / oszczędność wody / komfort)
 - Indywidualne ustawienia w trybie eksperckim (zasięg czujnika, interwał pomiarowy czujnika, wykrywanie osób, maks. czas pracy, czas zwłoki/wybieg)
 - Przepłukiwanie antystagnacyjne (wyłączone / w regularnych odstępach czasu / przepłukiwanie w zależności od potrzeb, z uwzględnieniem intensywności użytkowania / o stałych porach [dzień (dni), godziną])
 - Płukanie ciągłe celem dezynfekcji termicznej, uruchamiane za pomocą aplikacji (3 - 10 min)
 - Wypływ ciągły, uruchamiany za pomocą aplikacji (15 - 600 s)
 - Przerwa na sprzątanie, aktywacja za pomocą aplikacji lub zbliżeniowo (wył. / 60 - 360 s)
- Przepływ: maks. 5 l/min niezależnie od ciśnienia
- Ciśnienie robocze: 1,0 - 5,0 bar
- Maks. ciśnienie statyczne: 8 bar
- Maks. temperatura robocza: 70 °C (80 °C w celu dezynfekcji termicznej)
- Materiał: Obudowa Mosiądz
- Powierzchnia: Chrom
- Przyłącze: 2x G 3/8 GW
- Certyfikaty: PA-IX 10332/IO, DVGW wymagany
- Klasa przepływu: O

Dane dotyczące dostawy

- Waga: 1,60 kg/Sztuk
- Jednostka wysyłkowa: 1

Osprzęt zalecany

zawór kątowy termostatyczny	Nr artykułu: 09 414 06 99
zawór kątowy z funkcją regulacji COMFORT z filtrem	Nr artykułu: 05 430 06 99
umywalkowy zawór odpływowy OPEN	Nr artykułu: 02 002 06 99 albo
umywalkowy zawór odpływowy PUSH OPEN	Nr artykułu: 02 000 06 99 albo
<u>Do armatury zasilanej sieciowo</u>	
kabel przedłużający	Nr artykułu: 51 010 00 99 albo
kabel przedłużający	Nr artykułu: 51 023 00 99 albo

Uwaga