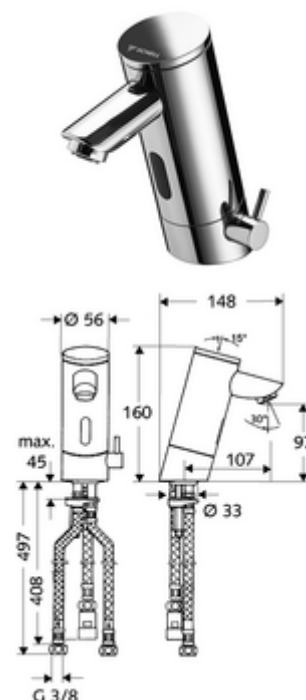


Numer katalogowy: 01 202 06 99

elektroniczna armatura umywalkowa PURIS E ND-M - niskie ciśnienie mieszacz

Sterowany czujnikiem podczerwieni. Zasilanie bateryjne. Przeznaczony do połączenia w sieć z systemem zarządzania wodą SCHELL SWS. Parametryzowana przez SCHELL Single Control SSC. Do otwartych zasobników ciepłej wody użytkowej



Zakres dostawy

- Armatura jednocierowowa z czujnikiem podczerwieni
 - Regulator temperatury
 - Elektronika czujnika podczerwieni, programowalna
 - Regulator strumienia
 - Komora baterii 6 V (zintegrowana)
- 4x AAA baterie alkaliczne 1,5 V
- Filtr wstępny z ogranicznikiem przepływu
- 3 elastyczne węże przyłączeniowe Clean-Fix S G 3/8 GW x 380 / 500 mm
- Elementy montażowe do montażu umywalki

Dane techniczne

- Możliwość programowania nastaw poprzez SWS SSC
 - Zasięg czujnika (krótki / średni / długi)
 - Programowanie zbliżeniowe (wył. / zał.)
 - Maks. czas wypływu (1 - 360 s)
 - Zwłoka czasowa wyłączenia (0,6 - 60 s)
 - Przepłukiwanie antystagnacyjne (wył. / 5 - 600 s, co 1 - 240 h od ostatniego spłukania / co 1 - 240 h)
 - Przepłukiwanie ciągłe w celu dezynfekcji termicznej, z ochroną przed poparzeniem (wył. / 15 - 600 s)
 - Wypływ ciągły (wył. / 15 - 600 s)
 - Tryb oszczędzania energii (wył. / 1 - 254 h od ostatniego użycia)
 - Blokada na czas sprzątnia (wył. / 60 - 360 s)
- Możliwość programowania zbliżeniowego
 - Zasięg czujnika (krótki / średni / długi)
 - Przepłukiwanie antystagnacyjne (wył. / 30 s, co 24 h od ostatniego spłukania / co 24 h)
 - Przepłukiwanie ciągłe w celu dezynfekcji termicznej, z ochroną przed poparzeniem (wył. / 300 s / 120 s)
 - Blokada na czas sprzątnia (wył. / 60 s)
- Przepływ: maks. 5 l/min niezależnie od ciśnienia
- Ciśnienie robocze: 1,0 - 5,0 bar
- Maks. temperatura robocza: 70 °C (80 °C w celu dezynfekcji termicznej)
- Materiał: Obudowa Mosiądz do wody pitnej
- Powierzchnia: Chrom
- Przyłącze: 3x G 3/8 GW
- Certyfikaty: P-IX 9524-I

Dane dotyczące dostawy

- Waga: 2,38 kg/Sztuk
- Jednostka wysyłkowa: 1

Osprzęt zalecany

moduł SSC Bluetooth®

Nr artykułu: 00 916 00 99

zawór kątowy z funkcją regulacji COMFORT z filtrem

Nr artykułu: 05 430 06 99

Uwaga

- Armatura zasilana bateryjnie z zestawem adaptacyjnym 00 508 00 99 lub 00 509 00 99 przystosowana do pracy w sieci SWS.