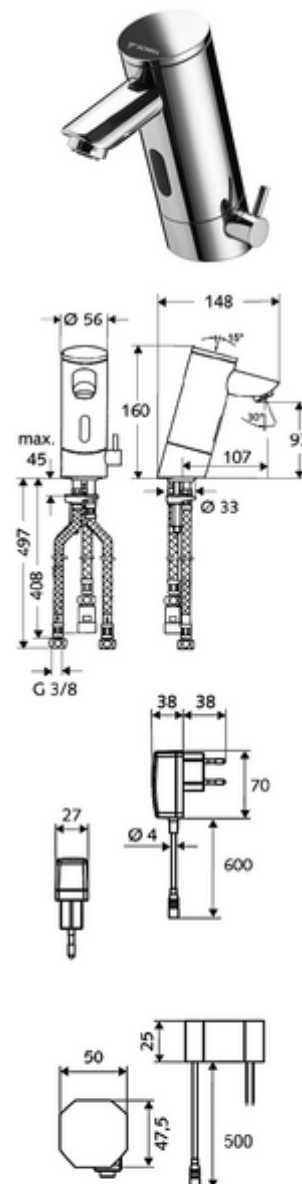


Numer katalogowy: 01 216 06 99

elektroniczna armatura umywalkowa PURIS E ND-M - niskie ciśnienie mieszacz

Sterowany czujnikiem podczerwieni. Zasilanie sieciowe (zasilacz wtyczkowy).
Przeznaczony do połączenia w sieć z systemem zarządzania wodą SCHELL SWS.
Parametryzowana przez SCHELL Single Control SSC. Do otwartych zasobników ciepłej
wody użytkowej



Zakres dostawy

- Armatura jednootworowa z czujnikiem podczerwieni
 - Regulator temperatury
 - Elektronika czujnika podczerwieni, programowalna
 - Regulator strumienia
 - Kabel przyłączeniowy 250 mm, ze złączem wtykowym 3-biegunowym, stopień ochrony IP 65
- Zasilacz wtyczkowy 9 VDC, 100 - 240 VAC, 50 - 60 Hz
- 3 elastyczne węże przyłączeniowe Clean-Fix S G 3/8 GW x 380 / 500 mm
- Elementy montażowe do montażu umywalki

Dane techniczne

- Możliwość programowania nastaw poprzez SWS SSC
 - Zasięg czujnika (krótki / średni / długi)
 - Programowanie zbliżeniowe (wył. / zał.)
 - Maks. czas wypływu (1 - 360 s)
 - Zwłoka czasowa wyłączenia (0,6 - 60 s)
 - Przepłukiwanie antystagnacyjne (wył. / 5 - 600 s, co 1 - 240 h od ostatniego spłukania / co 1 - 240 h)
 - Przepłukiwanie ciągłe w celu dezynfekcji termicznej, z ochroną przed poparzeniem (wył. / 15 - 600 s)
 - Wypływ ciągły (wył. / 15 - 600 s)
 - Tryb oszczędzania energii (wył. / 1 - 254 h od ostatniego użycia)
 - Blokada na czas sprzątania (wył. / 60 - 360 s)
- Możliwość programowania zbliżeniowego
 - Zasięg czujnika (krótki / średni / długi)
 - Przepłukiwanie antystagnacyjne (wył. / 30 s, co 24 h od ostatniego spłukania / co 24 h)
 - Przepłukiwanie ciągłe w celu dezynfekcji termicznej, z ochroną przed poparzeniem (wył. / 300 s / 120 s)
 - Blokada na czas sprzątania (wył. / 60 s)
- Przepływ: maks. 5 l/min niezależnie od ciśnienia
- Ciśnienie robocze: 1,0 - 5,0 bar
- Maks. ciśnienie statyczne: 8 bar
- Maks. temperatura robocza: 70 °C (80 °C w celu dezynfekcji termicznej)
- Materiał: Obudowa Mosiądz do wody pitnej
- Powierzchnia: Chrom
- Przyłącze: 3x G 3/8 GW
- Certyfikaty: P-IX 9524-I

Dane dotyczące dostawy

- Waga: 2,42 kg/Sztuk
- Jednostka wysyłkowa: 1

Osprzęt zalecany

moduł SSC Bluetooth®

Nr artykułu: 00 916 00 99

kabel przedłużający

Nr artykułu: 51 010 00 99

zawór kątowy z funkcją regulacji COMFORT z filtrem

Nr artykułu: 05 430 06 99