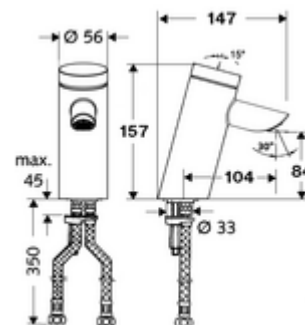


Numer katalogowy: 02 125 06 99

## samozamykająca armatura umywalkowa PURIS SC HD-M - wysokie ciśnienie mieszacz

Uruchamianie ręczne ze zautomatyzowanym procesem zamykania. Łatwe ustawienie czasu wypływu.



### Zakres dostawy

- Samozamykająca armatura jednocierownowa
  - Ukryty perlator (zabezpieczony przed kradzieżą)
- 2 elastyczne węże przyłączeniowe Clean-Fix S G 3/8 GW x 410 mm, ze zintegrowanym antyskażeniowym zaworem zwrotnym (AZZ, EN 1717: EB) i filtrem wstępnym
- Elementy montażowe do montażu umywalki

### Dane techniczne

- Laufzeit: 2 - 15 s (7 s )
- Przepływ: maks. 5 l/min niezależnie od ciśnienia
- Ciśnienie robocze: 1,0 - 5,0 bar
- Maks. ciśnienie statyczne: 8 bar
- Maks. temperatura robocza: 70 °C (80 °C w celu dezynfekcji termicznej)
- Materiał: Obudowa Mosiądz do wody pitnej
- Powierzchnia: Chrom
- Przyłącze: 2x G 3/8 GW
- Certyfikaty: P-IX 19436/IO, DIN-DVGW, Belgaqua, WRAS
- Klasa przepływu: O

### Dane dotyczące dostawy

- Waga: 1,60 kg/Sztuk
- Jednostka wysyłkowa: 1

### Osprzęt zalecany

zawór kątowy termostatyczny	Nr artykułu: 09 414 06 99
zawór wyrównujący ciśnienie PBV	Nr artykułu: 06 558 12 99
zawór kątowy z funkcją regulacji COMFORT z filtrem	Nr artykułu: 05 430 06 99
Klucz do perlatorów ukrytych M24	Nr artykułu: 78 233 00 99
umywalkowy zawór odpływowy OPEN	Nr artykułu: 02 002 06 99 albo
umywalkowy zawór odpływowy PUSH OPEN	Nr artykułu: 02 000 06 99 albo