

Numer katalogowy: 00 234 06 99

elektroniczna armatura umywalkowa XERIS E-T HD-M mid. - wysokie ciśnienie mieszacz, ThermoProtect termostat

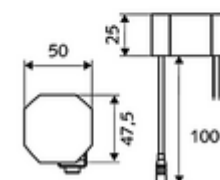
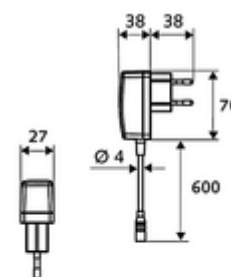
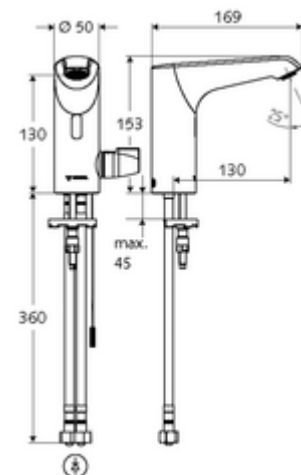
Sterowany czujnikiem podczerwieni. Zasilanie sieciowe (zasilacz podtynkowy).
Przeznaczony do połączenia w sieć z systemem zarządzania wodą SCHELL SWS.
Parametryzowana przez SCHELL Single Control SSC.

Zakres dostawy

- Armatura jednootworowa z czujnikiem podczerwieni
 - ThermoProtect termostat wg EN 1111, ogranicznik temperatury (ustawienie fabryczne 38°C), ochrona przed oparzeniem na wypadek braku wody zimnej
 - Elektronika czujnika podczerwieni, programowalna
 - Regulator strumienia
 - Kabel przyłączeniowy 220 mm, ze złączem wtykowym 3-biegunowym, stopień ochrony IP 65
- Zasilacz podtynkowy 9 VDC, 100 - 240 VAC, 50 - 60 Hz
- 2 elastyczne węże przyłączeniowe Clean-Fix S G 3/8 GW x 400 mm, ze zintegrowanym antyskażeniowym zaworem zwrotnym (AZZ, EN 1717: EB) i filtrem wstępnym
- Elementy montażowe do montażu umywalki

Dane techniczne

- Możliwość programowania nastaw poprzez SWS SSC
 - Programowanie zbliżeniowe (wył. / zał.)
 - Zasięg czujnika (krótki / średni / długi)
 - Maks. czas wypływu (1 - 360 s)
 - Zwłoka czasowa wyłączenia (0,6 - 60 s)
 - Przepłukiwanie antystagnacyjne (wył. / 5 - 600 s, co 1 - 240 h od ostatniego spłukania / co 1 - 240 h)
 - Przepłukiwanie ciągłe w celu dezynfekcji termicznej, z ochroną przed poparzeniem (wył. / 15 - 600 s)
 - Wypływ ciągły (wył. / 15 - 600 s)
 - Tryb oszczędzania energii (wył. / 1 - 254 h od ostatniego użycia)
 - Blokada na czas sprzątania (wył. / 60 - 360 s)
- Możliwość programowania zbliżeniowego
 - Zasięg czujnika (krótki / średni / długi)
 - Przepłukiwanie antystagnacyjne (wył. / 30 s, co 24 h od ostatniego spłukania / co 24 h)
 - Przepłukiwanie ciągłe w celu dezynfekcji termicznej, z ochroną przed poparzeniem (wył. / 300 s / 120 s)
 - Blokada na czas sprzątania (wył. / 60 s)
- Dezynfekcja termiczna: Możliwa, po zdjęciu blokady temperatury
- Przepływ: maks. 5 l/min niezależnie od ciśnienia
- Ciśnienie robocze: 1,0 - 5,0 bar
- Maks. ciśnienie statyczne: 8 bar
- Maks. temperatura robocza: 70 °C (80 °C w celu dezynfekcji termicznej)
- Materiał: Obudowa Mosiądz; Części układu wodnego Tworzywo sztuczne
- Powierzchnia: Chrom
- Przyłącze: 2x G 3/8 GW
- Certyfikaty: PA-IX 29073/IO, Belgauqua



- Klasa przepływu: O

Dane dotyczące dostawy

- Waga: 2,53 kg/Sztuk
- Jednostka wysyłkowa: 1

Osprzęt zalecany

| | |
|--|--------------------------------|
| moduł SSC Bluetooth® | Nr artykułu: 00 916 00 99 |
| kabel przedłużający | Nr artykułu: 51 010 00 99 albo |
| kabel przedłużający | Nr artykułu: 51 023 00 99 albo |
| zawór kątowy z funkcją regulacji COMFORT z filtrem | Nr artykułu: 05 430 06 99 |
| umywalkowy zawór odpływowy OPEN | Nr artykułu: 02 002 06 99 albo |
| umywalkowy zawór odpływowy PUSH OPEN | Nr artykułu: 02 000 06 99 albo |