

Numer katalogowy: 03 059 00 99

moduł montażowy do WC MONTUS Typ C-N 80

Moduł montażowy do WC z podtynkową spłuczką zbiornikową 8 cm. Do rozbudowy, podbudowy i przebudowy do zabudowy mokrej. Do podwieszanych muszli WC o rozstawie śrub 180 lub 230 mm. U-kształtna, niesamonośna, ocynkowana rama stalowa. Oszczędność wody dzięki spłukiwaniu dwustopniowemu i opóźnionemu napełnianiu (oszczędza ok. 0,5 l/spłukanie).

Zakres dostawy

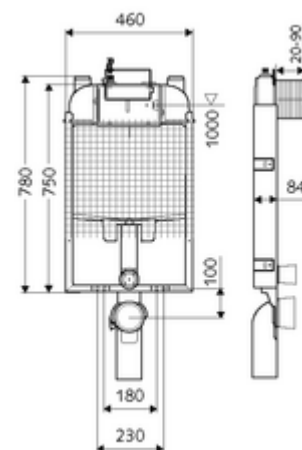
- Moduł montażowy do WC
 - Podtynkowa spłuczka zbiornikowa do WC 8 cm, uruchamianie od przodu
 - Zawór kątowy z funkcją regulacji G 1/2 GZ, klasa szumów I
 - Rura spłuczkowa Ø 45 mm, z korkiem ochronnym
- Króciec przejściowy Ø 90 / 110 mm
- Zestaw przyłączeniowy WC (dopływ Ø 45 mm, odpływ Ø 90 / 110 mm)
- Kolano odpływowe PP Ø 90 / 90 mm, z korkiem ochronnym
- Elementy montażowe do montażu WC (trzpień montażowy M 12 x 200 mm, wąż ochronny, tuleje z wieńcem z tworzywa sztucznego, nakrętki, podkładki, zaślepki)
- Siatka tynkarska
- Elementy montażowe do montażu ściennego

Dane techniczne

- Spłukiwanie dwustopniowe: Spłukiwanie oszczędnościowe 3 l, Spłukiwanie pełne 6 / 7 l nastawne (ustawienie fabryczne 6 l)
- Materiał: Ramka Stal
- Powierzchnia: Ramka Ocynkowany
- Wymiary: B 46 cm x H 78 cm
- Przyłącze kanalizacyjne: Ø 90 / 110 mm
- Przyłącze rury spłuczkowej: Ø 45 mm
- Przyłącze wody: DN 15 R 1/2 GZ (górne)
- Certyfikaty: Belgaqua

Dane dotyczące dostawy

- Waga: 7,36 kg/Sztuk
- Jednostka wysyłkowa: 1



Osprzęt wymagany

mata dźwiękochłonna do WC

Nr artykułu: 03 001 00 99

Do uruchamiania mechanicznego

płyta przyciskowa do WC MONTUS CIRCUM

Nr artykułu: 03 119 64 99 albo

płyta przyciskowa do WC MONTUS CIRCUM

Nr artykułu: 03 119 06 99 albo

płyta przyciskowa do WC MONTUS CIRCUM

Nr artykułu: 03 119 15 99 albo

płyta przyciskowa do WC MONTUS BOARD

Nr artykułu: 03 120 06 99 albo

płyta przyciskowa do WC MONTUS BOARD

Nr artykułu: 03 120 64 99 albo

płyta przyciskowa do WC MONTUS BOARD

Nr artykułu: 03 120 15 99 albo

płyta przyciskowa do WC MONTUS TOWER

Nr artykułu: 03 121 06 99 albo

płyta przyciskowa do WC MONTUS TOWER

Nr artykułu: 03 121 64 99 albo

płyta przyciskowa do WC MONTUS TOWER

Nr artykułu: 03 121 15 99 albo

płyta przyciskowa do WC MONTUS KONKAV

Nr artykułu: 03 122 64 99 albo

płyta przyciskowa do WC MONTUS KONKAV	Nr artykułu: 03 122 06 99	albo
płyta przyciskowa do WC MONTUS KONKAV	Nr artykułu: 03 122 15 99	albo
płyta przyciskowa do WC MONTUS PLACE	Nr artykułu: 03 070 28 99	albo
płyta przyciskowa do WC MONTUS FIELD	Nr artykułu: 03 126 06 99	albo
płyta przyciskowa do WC MONTUS FIELD	Nr artykułu: 03 126 64 99	albo
<u>Do uruchamiania elektronicznego</u>		
elektroniczny zestaw adaptacyjny MONTUS	Nr artykułu: 03 125 00 99	
płyta przyciskowa do WC MONTUS FIELD E	Nr artykułu: 03 123 06 99	albo
płyta przyciskowa do WC MONTUS FIELD H	Nr artykułu: 03 124 06 99	albo