

Numer katalogowy: 03 061 00 99

## moduł montażowy do WC MONTUS Typ C 90

Moduł montażowy do WC wys. zabud. 115 cm z podtynkową spłuczką zbiornikową 8 cm. Do montażu w płaskich ścianach szkieletowych lub montażu naściennego. Do podwieszanych muszli WC o rozstawie śrub 180 lub 230 mm. Samonośna, malowana proszkowo rama z profili stalowych z regulowanymi na wysokość stopkami. Oszczędność wody dzięki spłukiwaniu dwustopniowemu i opóźnionemu napełnianiu (oszczędza ok. 0,5 l/spłukanie).

### Zakres dostawy

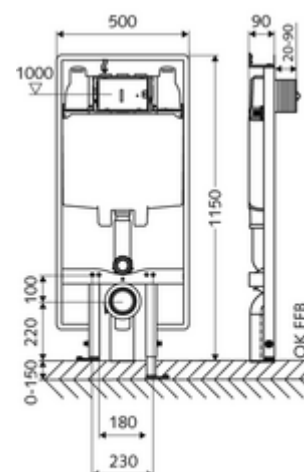
- Moduł montażowy do WC
  - Podtynkowa spłuczka zbiornikowa do WC 8 cm, uruchamianie od przodu
  - Zawór kątowy z funkcją regulacji G 1/2 GZ, klasa szumów I
  - Rura spłuczkowa Ø 45 mm, z korkiem ochronnym
  - Stopki montażowe o regulowanej wysokości 0 - 15 cm
- Króciec przejściowy Ø 90 / 110 mm
- Zestaw przyłączeniowy WC (dopływ Ø 45 mm, odpływ Ø 90 / 110 mm)
- Kolano odpływowe PP Ø 90 / 90 mm, z korkiem ochronnym
- Elementy montażowe do montażu WC (trzpień montażowy M 12 x 200 mm, wąż ochronny, tuleje z wieńcem z tworzywa sztucznego, nakrętki, podkładki, zaślepki)
- Elementy montażowe do stopek montażowych

### Dane techniczne

- Spłukiwanie dwustopniowe: Spłukiwanie oszczędnościowe 3 l, Spłukiwanie pełne 6 / 7 l nastawne (ustawienie fabryczne 6 l)
- Materiał: Ramka Stal
- Powierzchnia: Ramka Malowany proszkowo
- Wymiary: B 50 cm x H 115 cm
- Przyłącze kanalizacyjne: Ø 90 / 110 mm
- Przyłącze rury spłuczkowej: Ø 45 mm
- Przyłącze wody: DN 15 R 1/2 GZ (górne)
- Wylot ścieków: Ø 90 / 110 mm
- Certyfikaty: Belgaqua

### Dane dotyczące dostawy

- Waga: 13,52 kg/Sztuk
- Jednostka wysyłkowa: 1



### Osprzęt wymagany

mata dźwiękochłonna do WC

Nr artykułu: 03 001 00 99

Do uruchamiania mechanicznego

płyta przyciskowa do WC MONTUS CIRCUM

Nr artykułu: 03 119 06 99 albo

płyta przyciskowa do WC MONTUS CIRCUM

Nr artykułu: 03 119 64 99 albo

płyta przyciskowa do WC MONTUS CIRCUM

Nr artykułu: 03 119 15 99 albo

płyta przyciskowa do WC MONTUS BOARD

Nr artykułu: 03 120 64 99 albo

płyta przyciskowa do WC MONTUS BOARD

Nr artykułu: 03 120 06 99 albo

płyta przyciskowa do WC MONTUS BOARD

Nr artykułu: 03 120 15 99 albo

płyta przyciskowa do WC MONTUS TOWER

Nr artykułu: 03 121 64 99 albo

płyta przyciskowa do WC MONTUS TOWER

Nr artykułu: 03 121 06 99 albo

płyta przyciskowa do WC MONTUS TOWER	Nr artykułu: 03 121 15 99	albo
płyta przyciskowa do WC MONTUS KONKAV	Nr artykułu: 03 122 06 99	albo
płyta przyciskowa do WC MONTUS KONKAV	Nr artykułu: 03 122 64 99	albo
płyta przyciskowa do WC MONTUS KONKAV	Nr artykułu: 03 122 15 99	albo
płyta przyciskowa do WC MONTUS PLACE	Nr artykułu: 03 070 28 99	albo
płyta przyciskowa do WC MONTUS FIELD	Nr artykułu: 03 126 06 99	albo
płyta przyciskowa do WC MONTUS FIELD	Nr artykułu: 03 126 64 99	albo

Do uruchamiania elektronicznego

elektroniczny zestaw adaptacyjny MONTUS	Nr artykułu: 03 125 00 99	
płyta przyciskowa do WC MONTUS FIELD E	Nr artykułu: 03 123 06 99	albo
płyta przyciskowa do WC MONTUS FIELD H	Nr artykułu: 03 124 06 99	albo

### Uwaga

- W przypadku zastosowania z uchwytami podporowymi stałymi i składanymi do WC dla niepełnosprawnych połączyć z modułem montażowym do WC MONTUS typ CS 120 (szerokość zabudowy: 42 cm).