

Numer katalogowy: 03 085 00 99

## moduł montażowy do umywalki MONTUS

Moduł montażowy do umywalki wys. zabud. 115 cm. Do montażu w ścianach szkieletowych lub montażu naściennego. Do podwieszanych umywarek dla niepełnosprawnych. Samonośna, malowana proszkowo rama z profili stalowych z regulowanymi na wysokość stopkami i poprzeczkami.

### Zakres dostawy

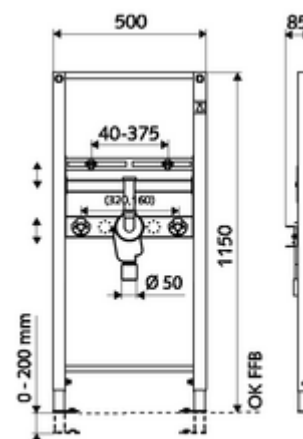
- Moduł montażowy do umywalki
  - Trawers z odizolowanymi akustycznie przyłączami zaworów kątowych 160 / 320 mm i korkiem ochronnym, nastawna wysokość
  - Poprzeczka do montażu umywalki 40 - 375 mm, regulowana na wysokość
  - Kolano przyłączeniowe z chromowanego mosiądzu z rozetą okrągłą
  - Syfon podtynkowy z wyjmowanym wkładem dla optymalnego czyszczenia syfonu (1 1/4 x DN 50) zgodnie z DIN 19541
  - Ocynkowane, regulowane na wysokość nóżki montażowe 0 - 20 cm z zabezpieczeniem antypoślizgowym
- Elementy montażowe do montażu umywalki (trzpienie montażowe M 12 x 110 mm, wąż ochronny, nakrętki, podkładki, zaślepki)
- Elementy montażowe do stopek montażowych

### Dane techniczne

- Materiał: Ramka Stal
- Powierzchnia: Ramka Malowany proszkowo
- Wymiary: B 50 cm x H 115 cm
- Przyłącze kanalizacyjne: Ø 50 mm
- Przyłącze wody: 2x DN 15 G 1/2 GZ (dolne)
- Wylot ścieków: Ø 50 / 40 mm ASAG (przez przycięcie na długość)
- Wylot wody: 2x DN 15 G 1/2 GW

### Dane dotyczące dostawy

- Waga: 10,60 kg/Sztuk
- Jednostka wysyłkowa: 1



### Osprzęt wymagany

W przypadku montażu naściennego

zestaw uchwytów ściennych MONTUS (120 - 170 mm) Nr artykułu: 03 071 00 99 albo

zestaw uchwytów ściennych MONTUS (150 - 210 mm) Nr artykułu: 03 077 00 99 albo

### Uwaga

- Nowa wersja