

Numer katalogowy: 00 829 08 99

panel natrysku LINUS DP-C-T Mieszacz, ThermoProtect termostat

Ze stabilnego wyciskanego profilu aluminiowego z wysokiej jakości anodowaną powierzchnią. Uruchamianie poprzez elektronikę CVD-Touch ze zautomatyzowanym procesem zamykania. Opcjonalne zasilanie bateryjne lub sieciowe. Przeznaczony do połączenia w sieć z systemem zarządzania wodą SCHELL SWS. Parametryzowana przez SCHELL Single Control SSC. Łatwy w montażu i serwisowaniu dzięki odchylanemu frontowi. Przeznaczony do przyłączy od tyłu lub przyłączy natynkowych od góry. Zawór elektromagnetyczny do dezynfekcji termicznej z SWS zintegrowany.

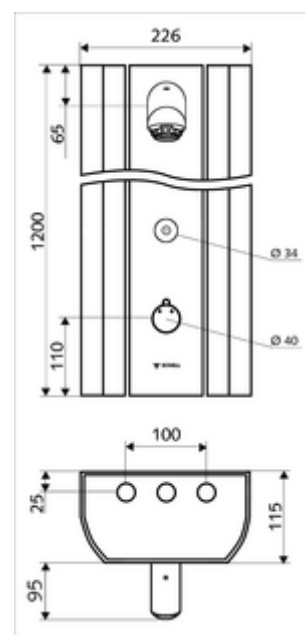


Zakres dostawy

- Elektroniczny samozamykający ścienny panel natrysku
 - Pokrętko termostatu z tulejką nasuwną, z odblokowywanym/blokowanym ogranicznikiem temperatury 38°C
 - Elektronika CVD-Touch, programowalna, stopień ochrony IP65
 - 2 zawory zwrotne ZZ (EN 1717: EB)
 - 2 filtry wstępne
- Głowica natrysku NISKOAEROZOLOWA 20° ± 6°, wandaloodporna
- Akcesoria przyłączeniowe z odcięciem(-ami) wstępnym(-ymi)
- Elementy montażowe do montażu ściennego

Dane techniczne

- Możliwość programowania nastaw poprzez SWS SSC
 - Siła uruchamiania (mała / średnia / duża)
 - Programowanie ręczne (wył. / zał.)
 - Maks. czas wypływu (1 - 950 s)
 - Przepłukiwanie antystagnacyjne (wył. / 1 - 1000 s, co 1 - 250 h od ostatniego spłukania / co 1 - 250 h)
 - Czas blokady uruchamiania (wył. / 1 - 255 s, limit czasu 1 - 2000 min)
- Możliwość programowania ręcznego
 - Maks. czas wypływu (10 - 360 s w 10 stopniach programu, ustawienie fabryczne 20 s)
 - Przepłukiwanie antystagnacyjne (wył. / 20 s, co 24 h)
- Przepływ: maks. 9 l/min niezależnie od ciśnienia
- Ciśnienie robocze: 1,0 - 5,0 bar
- Maks. ciśnienie statyczne: 8 bar
- Maks. temperatura robocza: 70 °C krótkotrwale
- Materiał: Uruchamianie Mosiądz; Głowica natrysku Mosiądz do wody pitnej; Obudowa Aluminium; Układ wodny Mosiądz odporny na odcynkowanie do wody pitnej
- Powierzchnia: Uruchamianie Chrom; Głowica natrysku Chrom; Obudowa Aluminium szczotkowane, anodowane
- Wymiary: B 226 mm x H 1200 mm x T 115 mm
- Przyłącze: 2x DN 15 G 1/2 GZ
- Certyfikaty: Belgaqua



Dane dotyczące dostawy

- Waga: 15,50 kg/Sztuk
- Jednostka wysyłkowa: 1

Osprzęt wymagany

W przypadku zastosowania z SWS

SWS serwer	Nr artykułu: 00 500 00 99
SWS kablowy extender magistrali BE-K	Nr artykułu: 00 501 00 99 i/lub
SWS radiowy extender magistrali BE-F	Nr artykułu: 00 502 00 99 i/lub
SWS Bus-zasilacz	Nr artykułu: 00 505 00 99

W przypadku zastosowania z radiowym extenderem magistrali BE-F lub bez SWS

zasilacz podtynkowy 9 VDC, 100 - 240 VAC, 50 - 60 Hz	Nr artykułu: 01 315 00 99 albo
zasilacz na szynę 9 VDC, 100 - 240 VAC, 50 - 60 Hz	Nr artykułu: 01 582 00 99 albo
elektryczna skrzynka rozdzielcza 9 VDC, 100 - 240 VAC, 50 - 60 Hz	Nr artykułu: 01 583 00 99 albo
uniwersalna komora baterii 6 V	Nr artykułu: 01 557 00 99 albo

W połączeniu z zasilaczem

uniwersalny kabel przyłączeniowy 5 m	Nr artykułu: 01 570 00 99 albo
uniwersalny kabel przyłączeniowy 10 m	Nr artykułu: 01 571 00 99 albo

Osprzęt zalecany

półka panelu natrysku LINUS	Nr artykułu: 00 809 08 99
przyłączeniowy zestaw orurowania panelu natrysku 500 mm	Nr artykułu: 08 481 06 99 albo
przyłączeniowy zestaw orurowania panelu natrysku 1000 mm	Nr artykułu: 08 482 06 99 albo
maskownica panelu natrysku LINUS 150 - 450 mm	Nr artykułu: 00 839 08 99 albo
maskownica panelu natrysku LINUS 451 - 950 mm	Nr artykułu: 00 840 08 99 albo
pokrętło termostatu EasyGrip	Nr artykułu: 29 192 06 99
zawór do poboru próbek do głowic natrysku	Nr artykułu: 01 817 00 99
moduł SSC Bluetooth®	Nr artykułu: 00 916 00 99

Nie w połączeniu z SWS i modułem SSC Bluetooth

filtr ochronny CVD	Nr artykułu: 00 906 00 99
--------------------	---------------------------

Do ręcznego sterowania dezynfekcją termiczną na serwerze SWS

przełącznik kluczykowy dezynfekcji termicznej	Nr artykułu: 01 538 00 99
---	---------------------------