

Numer katalogowy: 01 953 06 99

## Natynkowa armatura umywalkowa MODUS E HD-K - wysokie ciśnienie woda zimna / woda wstępnie zmieszana

Sterowany czujnikiem podczerwieni. Zasilanie bateryjne.

### Zakres dostawy

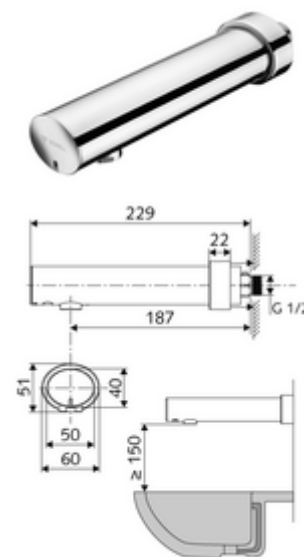
- Armatura z wylewką ścienną z czujnikiem podczerwieni
  - Elektronika czujnika podczerwieni, programowalna
  - Odcięcie wstępne
  - Regulator strumienia
  - Komora baterii 6 V (zintegrowana)
- 4x AA baterie alkaliczne 1,5 V
- Rozeta przesuwna

### Dane techniczne

- Możliwość programowania zbliżeniowego
  - Obszar zasięgu czujnika (ok. 2 - 13 cm)
  - Przepłukiwanie antystagnacyjne (wył. / przepływ 30 s, 24 h od ostatniego użycia)
  - Blokada na czas sprzątania (wył. / 120 s)
- Przepływ: maks. 1 gpm  $\approx$  3,8 l/min
- Ciśnienie robocze: 0,5 - 5,0 bar
- Maks. ciśnienie statyczne: 8 bar
- Maks. temperatura robocza: 70 °C (przy dezynfekcji termicznej 80 °C max. 10 min./dzień)
- Materiał: Obudowa Mosiądz do wody pitnej
- Powierzchnia: Chrom
- Ausladung bis Mitte Strahlregler: 187 mm
- Przyłącze: G 1/2 GZ
- Certyfikaty: P-IX 29862/IO, WRAS
- Klasa przepływu: O

### Dane dotyczące dostawy

- Waga: 1,12 kg/Sztuk
- Jednostka wysyłkowa: 1



### Osprzęt zalecany

|                                      |                           |      |
|--------------------------------------|---------------------------|------|
| Perlator zestaw LEED 1,3 l           | Nr artykułu: 28 931 06 99 |      |
| umywalkowy zawór odpływowy OPEN      | Nr artykułu: 02 002 06 99 | albo |
| umywalkowy zawór odpływowy PUSH OPEN | Nr artykułu: 02 000 06 99 | albo |