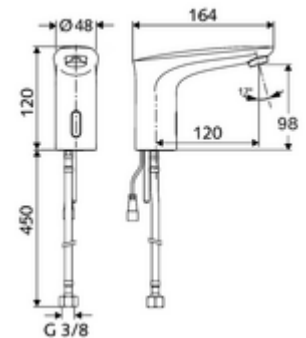


Numer katalogowy: 02 173 06 99

elektroniczna armatura umywalkowa MODUS E HD-K - wysokie ciśnienie woda zimna / woda wstępnie zmieszana



Sterowany czujnikiem podczerwieni. Zasilanie sieciowe.

Zakres dostawy

- Armatura jednootworowa z czujnikiem podczerwieni
 - Elektronika czujnika podczerwieni, programowalna
 - Regulator strumienia
 - Kabel przyłączeniowy 200 mm, z wtyczką 2-biegunową, stopień ochrony IP 65
 - Elastyczny wąż przyłączeniowy G 3/8 GW x 450 mm, z filtrem wstępnym
- Zasilacz wtyczkowy 6 VDC, 100 - 240 VAC, 50 - 60 Hz
- Elementy montażowe do montażu umywalki

Dane techniczne

- Możliwość programowania zbliżeniowego
 - Obszar zasięgu czujnika (ok. 2 - 17 cm)
 - Przepłukiwanie antystagnacyjne (wył. / przepływ 30 s, 24 h od ostatniego użycia)
 - Blokada na czas sprzątnia (wył. / 120 s)
- Przepływ: maks. 1 gpm \approx 3,8 l/min
- Ciśnienie robocze: 0,5 - 5,0 bar
- Maks. ciśnienie statyczne: 8 bar
- Maks. temperatura robocza: 70 °C (krótkotrwale np. w celu dezynfekcji termicznej)
- Materiał: Mosiądz do wody pitnej
- Powierzchnia: Chrom
- Przyłącze: G 3/8 GW
- Certyfikaty: P-IX 29853/IO, WRAS wymagany
- Klasa przepływu: O

Dane dotyczące dostawy

- Waga: 1,62 kg/Sztuk
- Jednostka wysyłkowa: 1

Osprzęt zalecany

zawór kątowy z funkcją regulacji COMFORT z filtrem Nr artykułu: 05 430 06 99

Perlator zestaw LEED 1,3 l

Nr artykułu: 28 931 06 99 albo