

Numer katalogowy: 02 182 06 99

Bateria umywalkowa MODUS EH-T HD-M - wysokie ciśnienie, mieszacz, wkład ThermoProtect



Zakres dostawy

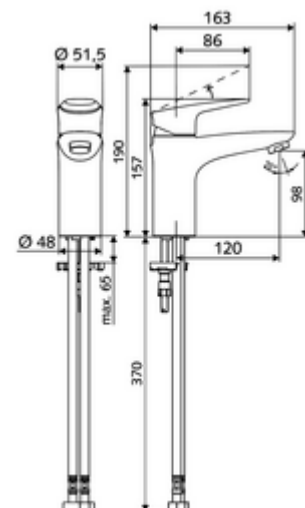
- Jednouchwyłowa armatura jednootworowa
 - Mieszacz jednouchwyłowy
 - Wkład ceramiczny ThermoProtect z blokadą temperatury 38° C, ochrona przed oparzeniem na wypadek braku wody zimnej
 - Regulator strumienia
- 2 elastyczne węże przyłączeniowe Clean-Fix S G 3/8 GW x 440 mm, ze zintegrowanym antyskażeniowym zaworem zwrotnym (AZZ, EN 1717: EB) i filtrem wstępnym
- Elementy montażowe do montażu umywalki

Dane techniczne

- Przepływ: maks. 5 l/min niezależnie od ciśnienia
- Ciśnienie robocze: 1,0 - 5,0 bar
- Maks. ciśnienie statyczne: 8 bar
- Maks. temperatura robocza: 70 °C
- Max. Auslauftemperatur: 38 °C
- Materiał: Uruchamianie Ciśnieniowy odlew cynkowy; Obudowa Mosiądz do wody pitnej
- Powierzchnia: Chrom
- Przyłącze: 2x G 3/8 GW
- Certyfikaty: P-IX 29002/IO, DIN-DVGW, Belgauqua
- Klasa przepływu: O

Dane dotyczące dostawy

- Waga: 1,77 kg/Sztuk
- Jednostka wysyłkowa: 1



Osprzęt zalecany

Perlator zestaw LEED 1,3 l

Nr artykułu: 28 931 06 99 albo

Perlator zestaw 3,0 l/min niezależnie od ciśnienia

Nr artykułu: 28 932 06 99 albo

Perlator maks. 5,7 l/min niezależnie od ciśnienia, zabezpieczony przed kradzieżą

Nr artykułu: 02 121 06 99 albo

Zestaw ogranicznika ciśnienia

Nr artykułu: 28 525 06 99

umywalkowy zawór odpływowy OPEN

Nr artykułu: 02 002 06 99 albo

umywalkowy zawór odpływowy PUSH OPEN

Nr artykułu: 02 000 06 99 albo