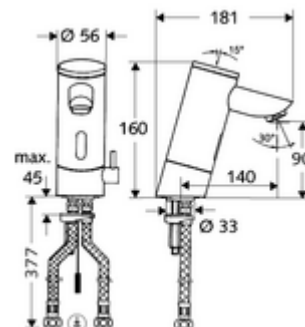


Numer katalogowy: 00 203 06 99

## elektroniczna armatura umywalkowa PURIS E HD-M - wysokie ciśnienie mieszacz

Sterowany czujnikiem podczerwieni. Bez zasilania prądem. Przeznaczony do połączenia w sieć z systemem zarządzania wodą SCHELL SWS. Parametryzowana przez SCHELL Single Control SSC. Z przedłużoną wylewką 140 mm.



### Zakres dostawy

- Armatura jednocierowna z czujnikiem podczerwieni
  - Regulator temperatury
  - Elektronika czujnika podczerwieni, programowalna
  - Regulator strumienia
  - Kabel przyłączeniowy 250 mm, ze złączem wtykowym 3-biegunowym, stopień ochrony IP 65
- 2 elastyczne węże przyłączeniowe Clean-Fix S G 3/8 GW x 380 mm, ze zintegrowanym antyskażeniowym zaworem zwrotnym (AZZ, EN 1717: EB) i filtrem wstępnym
- Elementy montażowe do montażu umywalki

### Dane techniczne

- Możliwość programowania nastaw poprzez SWS SSC
  - Zasięg czujnika (krótki / średni / długi)
  - Programowanie zbliżeniowe (wył. / zał.)
  - Maks. czas wypływu (1 - 360 s)
  - Zwłoka czasowa wyłączenia (0,6 - 60 s)
  - Przepłukiwanie antystagnacyjne (wył. / 5 - 600 s, co 1 - 240 h od ostatniego spłukania / co 1 - 240 h)
  - Przepłukiwanie ciągłe w celu dezynfekcji termicznej, z ochroną przed poparzeniem (wył. / 15 - 600 s)
  - Wypływ ciągły (wył. / 15 - 600 s)
  - Tryb oszczędzania energii (wył. / 1 - 254 h od ostatniego użycia)
  - Blokada na czas sprzątania (wył. / 60 - 360 s)
- Możliwość programowania zbliżeniowego
  - Zasięg czujnika (krótki / średni / długi)
  - Przepłukiwanie antystagnacyjne (wył. / 30 s, co 24 h od ostatniego spłukania / co 24 h)
  - Przepłukiwanie ciągłe w celu dezynfekcji termicznej, z ochroną przed poparzeniem (wył. / 300 s / 120 s)
  - Blokada na czas sprzątania (wył. / 60 s)
- Przepływ: maks. 5 l/min niezależnie od ciśnienia
- Ciśnienie robocze: 1,0 - 5,0 bar
- Maks. ciśnienie statyczne: 8 bar
- Maks. temperatura robocza: 70 °C (80 °C w celu dezynfekcji termicznej)
- Materiał: Obudowa Mosiądz do wody pitnej
- Powierzchnia: Chrom
- Przyłącze: 2x G 3/8 GW
- Certyfikaty: P-IX 9523-I, Belgaqua

### Dane dotyczące dostawy

- Waga: 2,52 kg/Sztuk
- Jednostka wysyłkowa: 1

### Osprzęt wymagany

SWS serwer	Nr artykułu: 00 500 00 99
SWS Bus-zasilacz	Nr artykułu: 00 505 00 99
SWS kablowy extender magistrali BE-K	Nr artykułu: 00 501 00 99

### Osprzęt zalecany

zawór kątowy termostatyczny	Nr artykułu: 09 414 06 99
zawór wyrównujący ciśnienie PBV	Nr artykułu: 06 558 12 99
zawór kątowy z funkcją regulacji COMFORT z filtrem	Nr artykułu: 05 430 06 99
umywalkowy zawór odpływowy OPEN	Nr artykułu: 02 002 06 99 albo
umywalkowy zawór odpływowy PUSH OPEN	Nr artykułu: 02 000 06 99 albo

#### Opcjonalne zasilanie elektryczne przez zasilacz zbiorczy

zasilacz na szynę 9 VDC, 100 - 240 VAC, 50 - 60 Hz	Nr artykułu: 01 582 00 99 albo
zasilacz podtynkowy 9 VDC, 100 - 240 VAC, 50 - 60 Hz	Nr artykułu: 01 315 00 99 albo
elektryczna skrzynka rozdzielcza 9 VDC, 100 - 240 VAC, 50 - 60 Hz	Nr artykułu: 01 583 00 99 albo