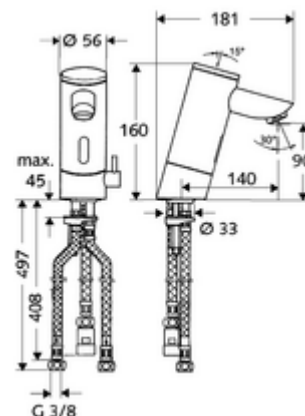


Numer katalogowy: 01 026 06 99

## elektroniczna armatura umywalkowa PURIS E ND-M - niskie ciśnienie mieszacz

Sterowany czujnikiem podczerwieni. Zasilanie bateryjne. Przeznaczony do połączenia w sieć z systemem zarządzania wodą SCHELL SWS. Parametryzowana przez SCHELL Single Control SSC. Do otwartych zasobników ciepłej wody użytkowej Z przedłużoną wylewką 140 mm.



### Zakres dostawy

- Armatura jednocierowa z czujnikiem podczerwieni
  - Regulator temperatury
  - Elektronika czujnika podczerwieni, programowalna
  - Regulator strumienia
  - Komora baterii 6 V (zintegrowana)
- 4x AAA baterie alkaliczne 1,5 V
- 3 elastyczne węże przyłączeniowe Clean-Fix S G 3/8 GW x 380 / 500 mm
- Elementy montażowe do montażu umywalki

### Dane techniczne

- Możliwość programowania nastaw poprzez SWS SSC
  - Zasięg czujnika (krótki / średni / długi)
  - Programowanie zbliżeniowe (wył. / zał.)
  - Maks. czas wypływu (1 - 360 s)
  - Zwłoka czasowa wyłączenia (0,6 - 60 s)
  - Przepłukiwanie antystagnacyjne (wył. / 5 - 600 s, co 1 - 240 h od ostatniego spłukania / co 1 - 240 h)
  - Przepłukiwanie ciągłe w celu dezynfekcji termicznej, z ochroną przed poparzeniem (wył. / 15 - 600 s)
  - Wypływ ciągły (wył. / 15 - 600 s)
  - Tryb oszczędzania energii (wył. / 1 - 254 h od ostatniego użycia)
  - Blokada na czas sprzątania (wył. / 60 - 360 s)
- Możliwość programowania zbliżeniowego
  - Zasięg czujnika (krótki / średni / długi)
  - Przepłukiwanie antystagnacyjne (wył. / 30 s, co 24 h od ostatniego spłukania / co 24 h)
  - Przepłukiwanie ciągłe w celu dezynfekcji termicznej, z ochroną przed poparzeniem (wył. / 300 s / 120 s)
  - Blokada na czas sprzątania (wył. / 60 s)
- Przepływ: maks. 5 l/min niezależnie od ciśnienia
- Ciśnienie robocze: 1,0 - 5,0 bar
- Maks. ciśnienie statyczne: 8 bar
- Maks. temperatura robocza: 70 °C (80 °C w celu dezynfekcji termicznej)
- Materiał: Obudowa Mosiądz do wody pitnej
- Powierzchnia: Chrom
- Przyłącze: G 3/8 GW

### Dane dotyczące dostawy

- Waga: 2,60 kg/Sztuk
- Jednostka wysyłkowa: 1

**Osprzęt zalecany**

moduł SSC Bluetooth®	Nr artykułu: 00 916 00 99
zawór kątowy z funkcją regulacji COMFORT z filtrem	Nr artykułu: 05 430 06 99
umywalkowy zawór odpływowy OPEN	Nr artykułu: 02 002 06 99 albo
umywalkowy zawór odpływowy PUSH OPEN	Nr artykułu: 02 000 06 99 albo

**Uwaga**

- Armatura zasilana bateryjnie z zestawem adaptacyjnym 00 508 00 99 lub 00 509 00 99 przystosowana do pracy w sieci SWS.