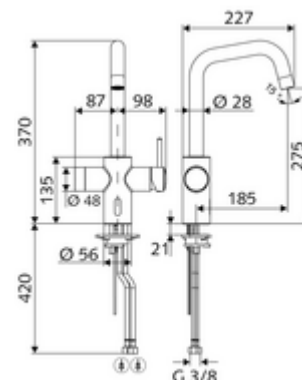


Numărul de articol: 00 244 06 99

Baterie spălător cu senzor și mixer GRANDIS E HD-M - presiune ridicată apă amestecată

Controlat de senzor infraroșu Operare suplimentară cu monocomandă. Alimentare cu curent exclusă. Adecvat pentru interconectare cu sistemul de gestionare a apei SWS SCHELL. Parametrizabil prin SCHELL Single Control SSC. Destinat pentru alimentarea cu energie prin sistemul de management al apei SCHELL SWS sau o unitate centrală de alimentare cu energie. Spălare de igienizare cu apă la temperatura presetată pentru acționare fără atingere, indiferent de poziția mixerului manual.



Conținutul ambalajului

- baterie de bucătărie cu senzor infraroșu
 - baterie monocomandă
 - sistem electronic cu senzor infraroșu, programabil
 - Ventil electromagnetic cu filtru 6 V
 - Cartuș ceramic cu limitare apă fierbinte
 - evacuare pivotantă, cu rază de pivotare reglabilă
 - perlator
 - 2 furtunuri de racordare flexibile G 3/8 IG x 450 mm, cu clapetă de sens (RV, DIN EN 1717: EB) și prefiltru

Date tehnice

- Diametru gaură baterie: 35 - 37 mm
- Programare parametri cu SWS,SSC
 - programare prin reflex de apropiere (oprită / pornită)
 - timp de funcționare max. (1 - 600 s)
 - spălare de igienizare (oprit / 5 - 600 sec., la fiecare 1 - 240 h după ultima spălare / la fiecare 1 - 240 h)
 - mod economisire energie (oprit / 1 - 254 h după ultima utilizare)
- Modul electronic programabil
 - timp de funcționare max. (4 - 240 sec. 12 trepte de program)
 - spălare de igienizare (oprit / după ultima spălare / interval fix)
- Debit: max. 10 l/min (pornire manuală)
- Debit: max. 8,5 l/min (pornire electronică)
- Presiune de curgere: 1,0 - 5,0 bar
- Presiune de repaus max.: 8 bar
- temperatură de operare max: 70 °C (80 °C pentru dezinfecție termică)
- Material: carcasă alamă conform cu Ordonanța privind apa potabilă
- Finisaj: crom
- racord: 2x G 3/8 IG
- Certificate: P-IX 29861/IO, WRAS
- Clasa de zgomot: I
- Clasă debit: O

Caracteristici

- Masă: 3,63 kg/bucată
- Unități pachet: 1

Accesorii necesare

SWS Server

Articolul nr.: 00 500 00 99

Adaptor alimentare SWS Bus

Articolul nr.: 00 505 00 99 sau

Unitate de rețea 9 VDC, 100 - 240 VAC, 50 - 60 Hz	Articolul nr.: 01 582 00 99 sau
Cutie de distribuție electrică 9 VDC, 100 - 240 VAC, 50 - 60 Hz	Articolul nr.: 01 583 00 99 sau
SWS Bus-Extender cablu BE-K	Articolul nr.: 00 501 00 99 sau
SWS Bus-Extender Funk BE-F	Articolul nr.: 00 502 00 99 sau

Accesorii recomandate

Robinet colțar de reglaj COMFORT cu filtru	Articolul nr.: 05 430 06 99
--	-----------------------------