

Numărul de articol: 03 056 00 99

Modul WC MONTUS tip C 120

Modul WC înălțime constructivă 115 cm cu rezervor de spălare montat încastrat 12 cm. Pentru montaj cu cadru de susținere sau pe perete. Pentru WC suspendat de perete cu dimensiune de fixare 180 sau 230 mm. Ramă din profil de oțel autoportantă, vopsită în câmp electrostatic, cu picioare reglabile pe înălțime. Economie de apă prin spălare cu două cantități și proces de umplere întârziat (se economisesc cca. 0,5 l/spălare). Declanșare electronică sau mecanică a spălării.

Conținutul ambalajului

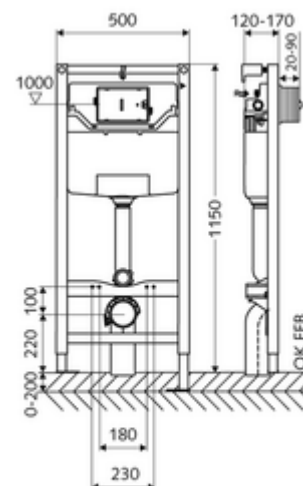
- modul WC
 - rezervor WC cu montaj încastrat 12 cm, acționare din față
 - robinet de colț cu funcție de reglaj G 1/2 AG, clasă de zgomot I
 - țeavă de spălare Ø 45 mm, cu dop de construcție
 - Picioare de montare galvanizate, reglabile pe înălțime 0 - 20 cm, cu rezistență la alunecare
- cot de ieșire din PP Ø 90 / 90 mm, cu dop de construcție
- piesă de reducere Ø 90 / 110 mm
- garnitură de racordare WC (admisie Ø 45 mm, evacuare Ø 90 / 110 mm)
- material de fixare pentru montarea WC-ului (bolțuri de fixare M 12 x 200 mm, furtunuri de protecție, manșoane cu guler din plastic, piulițe, șaibe suport, capace de protecție)
- material de fixare pentru picioare de montaj

Date tehnice

- spălare cu două cantități: cantitate spălare economică 3 l, Volum principal de spălare 4/5/6/7 l reglabil (6 l setat din fabrică)
- capacitate de încărcare: max. 400 kg (la utilizarea setului de prindere în perete MONTUS)
- Material: cadru oțel
- Finisaj: cadru vopsit în câmp electrostatic
- Dimensiuni: L 50 cm x Î 115 cm
- racord apă uzată: Ø 90 / 110 mm
- racord țeavă de spălare: Ø 45 mm
- racord apă: DN 15 R 1/2 AG (cu parte posterioară)
- ieșire apă uzată: Ø 90 / 110 mm
- Certificate: Belgaqua, NF

Caracteristici

- Masă: 12,72 kg/bucată
- Unități pachet: 1



Accesorii necesare

Garnitură fonoizolantă WC	Articolul nr.: 03 001 00 99
<u>Pentru montaj aparent</u>	
Set suport perete MONTUS (120 - 170 mm)	Articolul nr.: 03 071 00 99 sau
Set suport perete MONTUS (150 - 210 mm)	Articolul nr.: 03 077 00 99 sau
<u>Pentru declanșare mecanică</u>	
Placă acționare MONTUS CIRCUM	Articolul nr.: 03 119 06 99 sau

Placă acționare MONTUS CIRCUM
Placă acționare MONTUS CIRCUM
Placă acționare MONTUS BOARD
Placă acționare MONTUS BOARD
Placă acționare MONTUS BOARD
Placă acționare MONTUS TOWER
Placă acționare MONTUS TOWER
Placă acționare MONTUS TOWER
Placă acționare MONTUS KONKAV
Placă acționare MONTUS KONKAV
Placă acționare MONTUS KONKAV
Placă acționare MONTUS PLACE
Placă acționare MONTUS FIELD
Placă acționare MONTUS FIELD

Pentru declanșare electronică

Kit conversie electronică MONTUS
Placă acționare MONTUS FIELD E
Placă acționare MONTUS FIELD H

Articolul nr.: 03 119 64 99 sau
Articolul nr.: 03 119 15 99 sau
Articolul nr.: 03 120 06 99 sau
Articolul nr.: 03 120 64 99 sau
Articolul nr.: 03 120 15 99 sau
Articolul nr.: 03 121 06 99 sau
Articolul nr.: 03 121 64 99 sau
Articolul nr.: 03 121 15 99 sau
Articolul nr.: 03 122 06 99 sau
Articolul nr.: 03 122 64 99 sau
Articolul nr.: 03 122 15 99 sau
Articolul nr.: 03 070 28 99 sau
Articolul nr.: 03 126 06 99 sau
Articolul nr.: 03 126 64 99 sau

Articolul nr.: 03 127 00 99
Articolul nr.: 03 123 06 99 sau
Articolul nr.: 03 124 06 99 sau