

Numărul de articol: 03 057 00 99

## Modul WC MONTUS tip C 120

Modul WC înălțime constructivă 115 cm cu rezervor de spălare montat încastrat 12 cm. Pentru montaj cu cadru de susținere sau pe perete. Pentru WC suspendat de perete cu dimensiune de fixare 180 sau 230 mm. Ramă din profil de oțel autoportantă, vopsită în câmp electrostatic, cu picioare reglabile pe înălțime. Economie de apă prin spălare cu două cantități și proces de umplere întârziat (se economisesc cca. 0,5 l/spălare). Declanșare electronică sau mecanică a spălării.

### Conținutul ambalajului

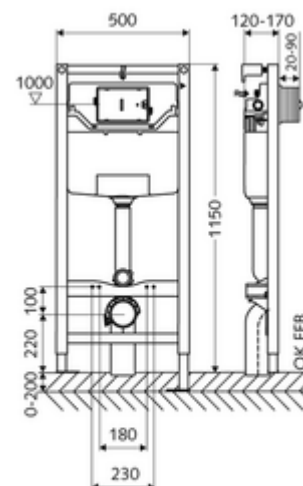
- modul WC
  - rezervor WC cu montaj încastrat 12 cm, acționare din față
  - robinet de colț cu funcție de reglaj G 1/2 AG, clasă de zgomot I
  - țevă de spălare Ø 45 mm, cu dop de construcție
  - Picioare de montare galvanizate, reglabile pe înălțime 0 - 20 cm, cu rezistență la alunecare
- covor protecție fonică WC
- cot de ieșire din PE Ø 90 / 90 mm, cu dop de construcție
- piesă de reducere Ø 90 / 110 mm
- garnitură de racordare WC (admisie Ø 45 mm, evacuare Ø 90 / 110 mm)
- set de prindere în perete MONTUS (120 - 170 mm)

### Date tehnice

- spălare cu două cantități: cantitate spălare economică 3 l, Volum principal de spălare 4/5/6/7 l reglabil (6 l setat din fabrică)
- capacitate de încărcare: max. 400 kg (la utilizarea setului de prindere în perete MONTUS)
- Material: cadru oțel
- Finisaj: cadru vopsit în câmp electrostatic
- Dimensiuni: L 50 cm x Î 115 cm
- racord apă uzată: Ø 90 / 110 mm
- racord țevă de spălare: Ø 45 mm
- racord apă: DN 15 R 1/2 AG (cu parte posterioară)
- ieșire apă uzată: Ø 90 / 110 mm
- Certificate: Belgaqua, NF

### Caracteristici

- Masă: 13,04 kg/bucată
- Unități pachet: 1



### Accesorii necesare

#### Pentru declanșare mecanică

Placă acționare MONTUS CIRCUM	Articolul nr.: 03 119 06 99	sau
Placă acționare MONTUS CIRCUM	Articolul nr.: 03 119 64 99	sau
Placă acționare MONTUS CIRCUM	Articolul nr.: 03 119 15 99	sau
Placă acționare MONTUS BOARD	Articolul nr.: 03 120 64 99	sau
Placă acționare MONTUS BOARD	Articolul nr.: 03 120 06 99	sau
Placă acționare MONTUS BOARD	Articolul nr.: 03 120 15 99	sau
Placă acționare MONTUS TOWER	Articolul nr.: 03 121 64 99	sau

Placă acționare MONTUS TOWER	Articolul nr.: 03 121 06 99	sau
Placă acționare MONTUS TOWER	Articolul nr.: 03 121 15 99	sau
Placă acționare MONTUS KONKAV	Articolul nr.: 03 122 06 99	sau
Placă acționare MONTUS KONKAV	Articolul nr.: 03 122 64 99	sau
Placă acționare MONTUS KONKAV	Articolul nr.: 03 122 15 99	sau
Placă acționare MONTUS PLACE	Articolul nr.: 03 070 28 99	sau
Placă acționare MONTUS FIELD	Articolul nr.: 03 126 06 99	sau
Placă acționare MONTUS FIELD	Articolul nr.: 03 126 64 99	sau
<u>Pentru declanșare electronică</u>		
Kit conversie electronică MONTUS	Articolul nr.: 03 127 00 99	
Placă acționare MONTUS FIELD E	Articolul nr.: 03 123 06 99	sau
Placă acționare MONTUS FIELD H	Articolul nr.: 03 124 06 99	sau