

Numărul de articol: 03 059 00 99

Modul WC MONTUS tip C-N 80

Modul WC cu rezervor de spălare montat încadrat 8 cm. Pentru demontare, subzidire și conversie în construcții umede. Pentru WC suspendat de perete cu dimensiune de fixare 180 sau 230 mm. Cadru din oțel zincat, de formă U, care nu este autoportant. Economie de apă prin spălare cu două cantități și proces de umplere întârziat (se economisesc cca. 0,5 l/spălare).

Conținutul ambalajului

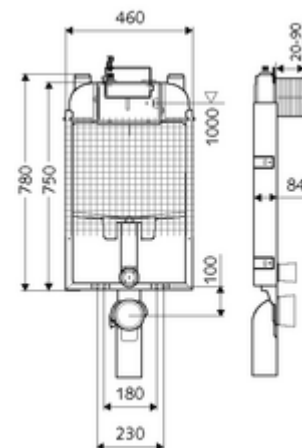
- modul WC
 - rezervor WC cu montaj încadrat 8 cm, acționare din față
 - robinet de colț cu funcție de reglaj G 1/2 AG, clasă de zgomot I
 - țeavă de spălare Ø 45 mm, cu dop de construcție
- piesă de reducere Ø 90 / 110 mm
- garnitură de racordare WC (admisie Ø 45 mm, evacuare Ø 90 / 110 mm)
- cot de ieșire din PP Ø 90 / 90 mm, cu dop de construcție
- material de fixare pentru montarea WC-ului (bolțuri de fixare M 12 x 200 mm, furtunuri de protecție, manșoane cu guler din plastic, piulițe, șaibe suport, capace de protecție)
- covor suport pentru tencuială
- material de fixare pentru montaj pe perete

Date tehnice

- spălare cu două cantități: cantitate spălare economică 3 l, cantitate spălare principală 6 / 7 l reglabil (6 l reglare din fabrică)
- Material: cadru oțel
- Finisaj: cadru zincat
- Dimensiuni: L 46 cm x Î 78 cm
- racord apă uzată: Ø 90 / 110 mm
- racord țeavă de spălare: Ø 45 mm
- racord apă: DN 15 R 1/2 AG (sus)
- Certificate: Belgaqua

Caracteristici

- Masă: 7,36 kg/bucată
- Unități pachet: 1



Accesorii necesare

Garnitură fonoizolantă WC	Articolul nr.: 03 001 00 99	
<u>Pentru declanșare mecanică</u>		
Placă acționare MONTUS CIRCUM	Articolul nr.: 03 119 64 99	sau
Placă acționare MONTUS CIRCUM	Articolul nr.: 03 119 06 99	sau
Placă acționare MONTUS CIRCUM	Articolul nr.: 03 119 15 99	sau
Placă acționare MONTUS BOARD	Articolul nr.: 03 120 06 99	sau
Placă acționare MONTUS BOARD	Articolul nr.: 03 120 64 99	sau
Placă acționare MONTUS BOARD	Articolul nr.: 03 120 15 99	sau
Placă acționare MONTUS TOWER	Articolul nr.: 03 121 06 99	sau
Placă acționare MONTUS TOWER	Articolul nr.: 03 121 64 99	sau
Placă acționare MONTUS TOWER	Articolul nr.: 03 121 15 99	sau

Placă acționare MONTUS KONKAV	Articolul nr.: 03 122 64 99	sau
Placă acționare MONTUS KONKAV	Articolul nr.: 03 122 06 99	sau
Placă acționare MONTUS KONKAV	Articolul nr.: 03 122 15 99	sau
Placă acționare MONTUS PLACE	Articolul nr.: 03 070 28 99	sau
Placă acționare MONTUS FIELD	Articolul nr.: 03 126 06 99	sau
Placă acționare MONTUS FIELD	Articolul nr.: 03 126 64 99	sau
<u>Pentru declanșare electronică</u>		
Kit conversie electronică MONTUS	Articolul nr.: 03 125 00 99	
Placă acționare MONTUS FIELD E	Articolul nr.: 03 123 06 99	sau
Placă acționare MONTUS FIELD H	Articolul nr.: 03 124 06 99	sau