

Numărul de articol: 03 061 00 99

## Modul WC MONTUS tip C 90

Modul WC înălțime constructivă 115 cm cu rezervor de spălare montat încastrat 8 cm. Pentru montaj plan cu cadru de susținere sau montaj aparent. Pentru WC suspendat de perete cu dimensiune de fixare 180 sau 230 mm. Ramă din profil de oțel autoportantă, vopsită în câmp electrostatic, cu picioare reglabile pe înălțime. Economie de apă prin spălare cu două cantități și proces de umplere întârziat (se economisesc cca. 0,5 l/spălare).

### Conținutul ambalajului

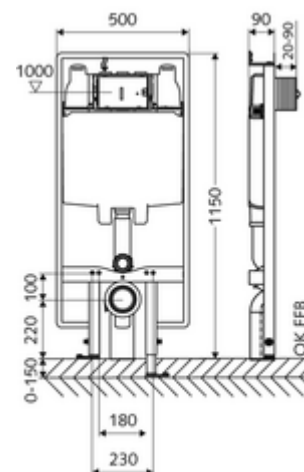
- modul WC
  - rezervor WC cu montaj încastrat 8 cm, acționare din față
  - robinet de colț cu funcție de reglaj G 1/2 AG, clasă de zgomot I
  - țevă de spălare Ø 45 mm, cu dop de construcție
  - Picioare de montare reglabile pe înălțime 0 - 15 cm
- piesă de reducere Ø 90 / 110 mm
- garnitură de racordare WC (admisie Ø 45 mm, evacuare Ø 90 / 110 mm)
- cot de ieșire din PP Ø 90 / 90 mm, cu dop de construcție
- material de fixare pentru montarea WC-ului (bolțuri de fixare M 12 x 200 mm, furtunuri de protecție, manșoane cu guler din plastic, piulițe, șaibe suport, capace de protecție)
- material de fixare pentru picioare de montaj

### Date tehnice

- spălare cu două cantități: cantitate spălare economică 3 l, cantitate spălare principală 6 / 7 l reglabil (6 l reglare din fabrică)
- Material: cadru oțel
- Finisaj: cadru vopsit în câmp electrostatic
- Dimensiuni: L 50 cm x Î 115 cm
- racord apă uzată: Ø 90 / 110 mm
- racord țevă de spălare: Ø 45 mm
- racord apă: DN 15 R 1/2 AG (sus)
- ieșire apă uzată: Ø 90 / 110 mm
- Certificate: Belgaqua

### Caracteristici

- Masă: 13,52 kg/bucată
- Unități pachet: 1



### Accesorii necesare

Garnitură fonoizolantă WC

Articolul nr.: 03 001 00 99

Pentru declanșare mecanică

Placă acționare MONTUS CIRCUM

Articolul nr.: 03 119 06 99

sau

Placă acționare MONTUS CIRCUM

Articolul nr.: 03 119 64 99

sau

Placă acționare MONTUS CIRCUM

Articolul nr.: 03 119 15 99

sau

Placă acționare MONTUS BOARD

Articolul nr.: 03 120 64 99

sau

Placă acționare MONTUS BOARD

Articolul nr.: 03 120 06 99

sau

Placă acționare MONTUS BOARD

Articolul nr.: 03 120 15 99

sau

Placă acționare MONTUS TOWER

Articolul nr.: 03 121 64 99

sau

Placă acționare MONTUS TOWER	Articolul nr.: 03 121 06 99	sau
Placă acționare MONTUS TOWER	Articolul nr.: 03 121 15 99	sau
Placă acționare MONTUS KONKAV	Articolul nr.: 03 122 06 99	sau
Placă acționare MONTUS KONKAV	Articolul nr.: 03 122 64 99	sau
Placă acționare MONTUS KONKAV	Articolul nr.: 03 122 15 99	sau
Placă acționare MONTUS PLACE	Articolul nr.: 03 070 28 99	sau
Placă acționare MONTUS FIELD	Articolul nr.: 03 126 06 99	sau
Placă acționare MONTUS FIELD	Articolul nr.: 03 126 64 99	sau
<u>Pentru declanșare electronică</u>		
Kit conversie electronică MONTUS	Articolul nr.: 03 125 00 99	
Placă acționare MONTUS FIELD E	Articolul nr.: 03 123 06 99	sau
Placă acționare MONTUS FIELD H	Articolul nr.: 03 124 06 99	sau

### o înștiințare

- Pentru utilizarea cu mânere de sprijin sau mânere rabatabile de sprijin, pentru WC-uri fără bariere, combinați cu modul WC MONTUS tip CS 120 (lățime constructivă: 42 cm).