

Numărul de articol: 03 085 00 99

Modul montaj lavoar MONTUS

Modul lavoar înălțime constructivă 115 cm. Pentru montaj cu cadru de susținere sau pe perete. Pentru lavoare suspendate de perete, fără bariere. Ramă din profil de oțel autoportantă, vopsită în câmp electrostatic, cu picioare și suporturi transversale reglabile pe înălțime.

Conținutul ambalajului

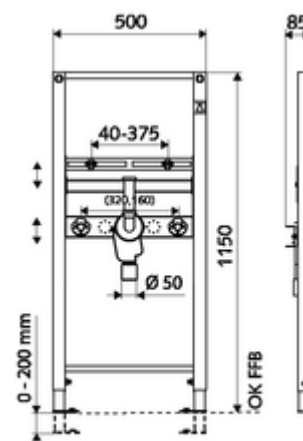
- modul lavoar
 - suport transversal cu robinete colțare izolate fonice 160 / 320 mm și dopuri, reglabil în înălțime
 - suport transversal pentru fixare lavoar 40- 375 mm, reglabil pe înălțime
 - Cot de conectare din alamă cromată cu rozetă rotundă
 - Sifon ascuns cu inserție detașabilă pentru sifon pentru curățarea ușoară a sifonului (1 1/4 x DN 50) conform DIN 19541
 - Picioare de montare galvanizate, reglabile pe înălțime 0 - 20 cm, cu rezistență la alunecare
- material de fixare pentru montarea lavoarului (bolțuri de fixare M 12 x 110 mm, furtun de protecție, piulițe, șaibe suport, capace de protecție)
- material de fixare pentru picioare de montaj

Date tehnice

- Material: cadru oțel
- Finisaj: cadru vopsit în câmp electrostatic
- Dimensiuni: L 50 cm x Î 115 cm
- racord apă uzată: Ø 50 mm
- racord apă: 2x DN 15 G 1/2 AG (jos)
- ieșire apă uzată: Ø 50 / 40 mm (prin reducere lungime)
- ieșire apă: 2x DN 15 G 1/2 IG

Caracteristici

- Masă: 10,60 kg/bucată
- Unități pachet: 1



Accesorii necesare

Pentru montaj aparent

Set suport perete MONTUS (120 - 170 mm) Articolul nr.: 03 071 00 99 sau

Set suport perete MONTUS (150 - 210 mm) Articolul nr.: 03 077 00 99 sau

o înștiințare

- Model nou