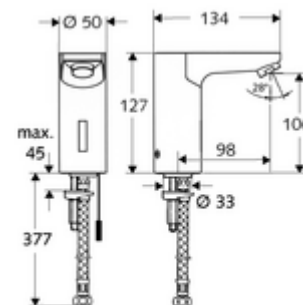


Numărul de articol: 00 207 06 99

Baterie lavoar stativă cu senzor CELIS E HD-K - presiune ridicată apă rece / apă pre-amestecată

Controlat de senzor infraroșu Alimentare cu curent exclusă. Adecvat pentru interconectare cu sistemul de gestionare a apei SWS SCHELL. Parametrizabil prin SCHELL Single Control SSC. Destinat pentru alimentarea cu energie prin sistemul de management al apei SCHELL SWS sau o unitate centrală de alimentare cu energie.



Conținutul ambalajului

- baterie lavoar, cu senzor infraroșu
 - sistem electronic cu senzor infraroșu, programabil
 - Ventil electromagnet cu filtru 6 V
 - perlator
 - cablu de racordare 250 mm, cu conector cu fișă cu 3 poli, clasă de protecție IP 65
- furtun de racordare flexibil Clean-Fix S G 3/8 IG x 380 mm, cu prefiltru
- material de fixare pentru montarea lavoarului

Date tehnice

- Programare parametri cu SWS,SSC
 - rază de acțiune senzor (scurtă / medie / lungă)
 - programare prin reflex de apropiere (oprită / pornită)
 - timp de funcționare max. (1 - 360 s)
 - durată de spălare după utilizare (0,6 - 60 sec.)
 - spălare de igienizare (oprit / 5 - 600 sec., la fiecare 1 - 240 h după ultima spălare / la fiecare 1 - 240 h)
 - spălare continuă pentru dezinfecție termică, cu protecție antiopărire (oprit / 15 - 600 sec.)
 - flux continuu (oprit / 15 - 600 sec.)
 - mod economisire energie (oprit / 1 - 254 h după ultima utilizare)
 - oprire curățenie (oprit / 60 - 360 sec.)
- Modul electronic programabil
 - rază de acțiune senzor (scurtă / medie / lungă)
 - spălare de igienizare (oprit / 30 sec., la fiecare 24 h după ultima spălare / la fiecare 24 h)
 - spălare continuă pentru dezinfecție termică, cu protecție antiopărire (oprit / 300 sec. / 120 sec.)
 - oprire curățenie (oprit / 60 sec.)
- Debit: max. 5 l/min independent de presiune
- curgere: 1,0 - 5,0 l/min
- Presiune de repaus max.: 8 bar
- temperatură de operare max: 70 °C (80 °C pentru dezinfecție termică)
- Material: carcasă alamă conform cu Ordonanța privind apa potabilă
- Finisaj: crom
- racord: G 3/8 IG
- Certificate: P-IX 19116/IZ
- Clasa de zgomot: I
- Clasă debit: Z

Caracteristici

- Masă: 1,82 kg/bucată

- Unități pachet: 1
-

Accesorii necesare

SWS Server	Articolul nr.: 00 500 00 99
Adaptor alimentare SWS Bus	Articolul nr.: 00 505 00 99
SWS Bus-Extender cablu BE-K	Articolul nr.: 00 501 00 99

Accesorii recomandate

Robinet colțar de reglaj COMFORT cu filtru	Articolul nr.: 05 430 06 99
Ventil lavoar OPEN	Articolul nr.: 02 002 06 99 sau
Ventil lavoar PUSH OPEN	Articolul nr.: 02 000 06 99 sau

Alimentare optimă cu curent electric, prin adaptor de rețea colectiv

Unitate de rețea îngropată 9 VDC, 100 - 240 VAC, 50 - 60 Hz	Articolul nr.: 01 315 00 99 sau
Unitate de rețea 9 VDC, 100 - 240 VAC, 50 - 60 Hz	Articolul nr.: 01 582 00 99 sau
Cutie de distribuție electrică 9 VDC, 100 - 240 VAC, 50 - 60 Hz	Articolul nr.: 01 583 00 99 sau