

Numărul de articol: 01 954 06 99

Baterie lavoar stativă MODUS E HD-K - presiune ridicată apă rece / apă pre- amestecată

Controlat de senzor infraroșu Funcționare cu baterie.

Conținutul ambalajului

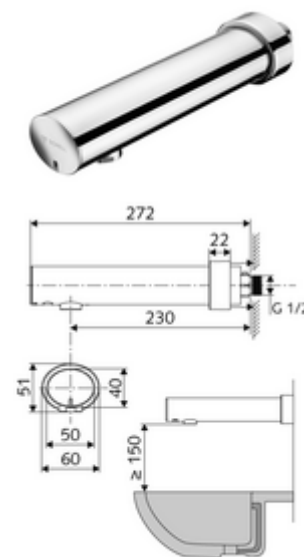
- baterie cu alimentare prin perete, cu senzor infraroșu
 - sistem electronic cu senzor infraroșu, programabil
 - Ventil electromagnet 6 V
 - valvă izolare
 - perlator
 - compartiment baterii 6 V (integrat)
- 4x baterii alcaline AA de 1,5 V
- rozetă șurub

Date tehnice

- Modul electronic programabil
 - interval rază de acțiune senzor (cca. 2 - 13 cm)
 - spălarea de igienizare (oprit / flux continuu 30 sec., 24 h după ultima utilizare)
 - oprire curățenie (oprit / 120 sec.)
- Debit: max. 1 gpm \approx 3,8 l/min
- Presiune de curgere: 0,5 - 5,0 bar
- Presiune de repaus max.: 8 bar
- temperatură de operare max: 70 °C (pentru dezinfecție termică 80 °C max. 10 min./zi)
- Material: carcasă alamă conform cu Ordonanța privind apa potabilă
- Finisaj: crom
- Țeavă de scurgere: 230 mm
- racord: G 1/2 AG
- Certificate: P-IX 29862/IO, WRAS
- Clasa de zgomot: I
- Clasă debit: O

Caracteristici

- Masă: 1,22 kg/bucată
- Unități pachet: 1



Accesorii recomandate

Set perlator LEED 1.3 l	Articolul nr.: 28 931 06 99	
Ventil lavoar OPEN	Articolul nr.: 02 002 06 99	sau
Ventil lavoar PUSH OPEN	Articolul nr.: 02 000 06 99	sau