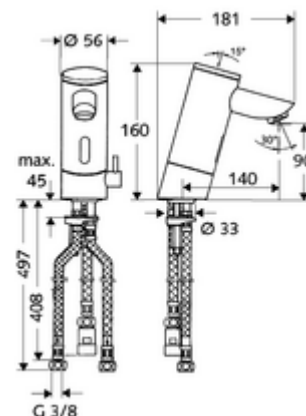


Numărul de articol: 01 026 06 99

## Baterie lavoar stativă cu senzor PURIS E ND-M - presiune scăzută apă amestecată

Controlat de senzor infraroșu Funcționare cu baterie. Adecvat pentru interconectare cu sistemul de gestionare a apei SWS SCHELL. Parametrizabil prin SCHELL Single Control SSC. Pentru rezervor de apă caldă în sistem deschis. Cu evacuare prelungită 140 mm.



### Conținutul ambalajului

- baterie lavoar, cu senzor infraroșu
  - regulator de temperatură
  - sistem electronic cu senzor infraroșu, programabil
  - Ventil electromagnetic cu filtru 6 V
  - perlator
  - compartiment baterii 6 V (integrat)
- 4x baterii alcaline AAA de 1,5 V
- 3 furtunuri de racordare flexibile Clean-Fix S G 3/8 IG x 380 / 500 mm
- material de fixare pentru montarea lavoarului

### Date tehnice

- Programare parametri cu SWS,SSC
  - rază de acțiune senzor (scurtă / medie / lungă)
  - programare prin reflex de apropiere (oprită / pornită)
  - timp de funcționare max. (1 - 360 s)
  - durata de spălare după utilizare (0,6 - 60 sec.)
  - spălare de igienizare (oprit / 5 - 600 sec., la fiecare 1 - 240 h după ultima spălare / la fiecare 1 - 240 h)
  - spălare continuă pentru dezinfecție termică, cu protecție antiopărire (oprit / 15 - 600 sec.)
  - flux continuu (oprit / 15 - 600 sec.)
  - mod economisire energie (oprit / 1 - 254 h după ultima utilizare)
  - oprire curățenie (oprit / 60 - 360 sec.)
- Modul electronic programabil
  - rază de acțiune senzor (scurtă / medie / lungă)
  - spălare de igienizare (oprit / 30 sec., la fiecare 24 h după ultima spălare / la fiecare 24 h)
  - spălare continuă pentru dezinfecție termică, cu protecție antiopărire (oprit / 300 sec. / 120 sec.)
  - oprire curățenie (oprit / 60 sec.)
- Debit: max. 5 l/min independent de presiune
- Presiune de curgere: 1,0 - 5,0 bar
- Presiune de repaus max.: 8 bar
- temperatură de operare max: 70 °C (80 °C pentru dezinfecție termică)
- Material: carcasă alamă conform cu Ordonanța privind apa potabilă
- Finisaj: crom
- racord: G 3/8 IG

### Caracteristici

- Masă: 2,60 kg/bucată
- Unități pachet: 1

### Accesorii recomandate

SSC Bluetooth®-Modul

Robinet colțar de reglaj COMFORT cu filtru

Articolul nr.: 00 916 00 99

Articolul nr.: 05 430 06 99

### o înștiințare