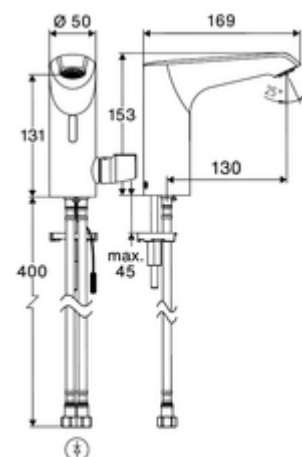


Numărul de articol: 00 245 06 99

Baterie lavoar stativă cu senzor XERIS E²-T HD-M med. - presiune ridicată apă amestecată, ThermoProtect termostat



Armătură fără contact, controlat de senzori, cu tehnologie inovatoare ToF. Insensibil la materiale reflectorizante, cum ar fi oglinzile, vestele cu vizibilitate ridicată etc. Cu interfață Bluetooth® integrată. Parametrizabil prin aplicația SCHELL. Adecvat pentru interconectare cu sistemul de gestionare a apei SWS SCHELL. Alimentare cu curent exclusă. Destinat pentru alimentarea cu energie prin sistemul de management al apei SCHELL SWS sau o unitate centrală de alimentare cu energie.



Conținutul ambalajului

- Armătură monocomandă cu senzor Time-of-Flight
 - ThermoProtect termostat conform EN 1111, blocator de temperatură (setare din fabrică la 38 °C), protecție antiopărire la defectarea alimentării cu apă rece
 - Electronică cu senzor Time-of-Flight (ToF) cu ajustarea automată a razei senzorului
 - Ventil electromagnetic axial cu filtru 6 V
 - Aerator ascuns (antifurt)
 - Cablu de conectare 150 mm, cu conector cu 3 pini, clasa de protecție IP 65
- 2 furtunuri de racordare flexibile Clean-Fix S G 3/8 IG x 410 mm, cu clapetă de sens integrată (RV, EN 1717: EB) și prefiltru
- material de fixare pentru montarea lavoarului

Date tehnice

- Programare parametri cu aplicația SCHELL
 - Parametrizare rapidă prin moduri de funcționare prestabilite (economisii energie electrică / economisii apă / confort)
 - Setări individuale în modul expert (raza senzorului, intervalul de măsurare a senzorului, detectarea persoanei, timpul maxim de funcționare, timpul de oprire)
 - Spălare de igienizare (oprire / la intervale / spălare după cum este necesar, ținând cont de utilizare / la date fixe [zile, oră])
 - Clătire continuă pentru dezinfecție termică, declanșată prin aplicație (3 - 10 min)
 - Flux continuu, declanșat prin aplicație (15 - 600 s)
 - Oprire curățenie, declanșată prin aplicație sau manual (oprit / 60 - 360 s)
- Debit: max. 5 l/min independent de presiune
- Presiune de curgere: 1,0 - 5,0 bar
- Presiune de repaus max.: 8 bar
- temperatură de operare max: 70 °C (80 °C pentru dezinfecție termică)
- Material: carcasă alamă
- Finisaj: crom
- racord: 2x G 3/8 IG

Caracteristici

- Unități pachet: 1

Accesorii necesare

SWS Server	Articolul nr.: 00 500 00 99
Adaptor alimentare SWS Bus	Articolul nr.: 00 505 00 99
SWS Bus-Extender cablu BE-K	Articolul nr.: 00 501 00 99

Accesorii recomandate

Robinet colțar de reglaj COMFORT cu filtru	Articolul nr.: 05 430 06 99
Ventil lavoar OPEN	Articolul nr.: 02 002 06 99 sau
Ventil lavoar PUSH OPEN	Articolul nr.: 02 000 06 99 sau

Alimentare optimă cu curent electric, prin adaptor de rețea colectiv

Unitate de rețea îngropată 9 VDC, 100 - 240 VAC, 50 - 60 Hz Articolul nr.: 01 315 00 99 sau

Unitate de rețea 9 VDC, 100 - 240 VAC, 50 - 60 Hz Articolul nr.: 01 582 00 99 sau

Cutie de distribuție electrică 9 VDC, 100 - 240 VAC, 50 - 60 Hz Articolul nr.: 01 583 00 99 sau

o înștiințare