

Numărul de articol: 02 183 06 99

Robinet de lavoar MODUS EH HD-M - presiune ridicată apă amestecată

Baterie monocomandă compactă cu mâner design.



Conținutul ambalajului

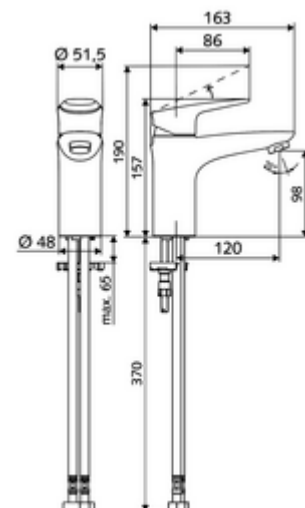
- Armătură monocomandă cu o gaură
 - baterie monocomandă
 - Cartuș ceramic de amestecare cu o singură manetă cu posibilitate de limitare a debitului apei calde
 - perlator
- 2 furtunuri de racordare flexibile Clean-Fix S G 3/8 IG x 440 mm, cu clapetă de sens integrată (RV, EN 1717: EB) și prefiltru
- material de fixare pentru montarea lavoarului

Date tehnice

- Debit: max. 5 l/min independent de presiune
- Presiune de curgere: 1,0 - 5,0 bar
- Presiune de repaus max.: 8 bar
- temperatură de operare max: 70 °C (80 °C pentru dezinfecție termică)
- Material: Acționare zinc turnat sub presiune; carcasă alamă conform cu Ordonanța privind apa potabilă
- Finisaj: crom
- racord: 2x G 3/8 IG
- Certificate: P-IX 29002/IO, DIN-DVGW, Belgaqua
- Clasa de zgomot: I
- Clasă debit: O

Caracteristici

- Masă: 1,77 kg/bucată
- Unități pachet: 1



Accesorii recomandate

Set perlator LEED 1.3 l	Articolul nr.: 28 931 06 99 sau
Set perlator debit maxim 3.0 l/min indiferent de presiune	Articolul nr.: 28 932 06 99 sau
Perlator debit maxim 5.7 l/min indiferent de presiune, antifurt	Articolul nr.: 02 121 06 99 sau
Robinet colțar termostatat	Articolul nr.: 09 414 06 99
Ventil lavoar OPEN	Articolul nr.: 02 002 06 99 sau
Ventil lavoar PUSH OPEN	Articolul nr.: 02 000 06 99 sau