

Numărul de articol: 01 209 06 99

Baterie lavoar stativă cu senzor XERIS E HD-K mare - presiune ridicată apă rece / apă pre-amestecată

Controlat de senzor infraroșu Funcționare cu alimentare de la rețeaua electrică (adaptor de rețea fișă). Adecvat pentru interconectare cu sistemul de gestionare a apei SWS SCHELL. Parametrizabil prin SCHELL Single Control SSC.

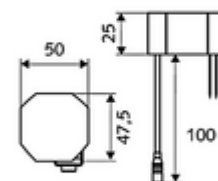
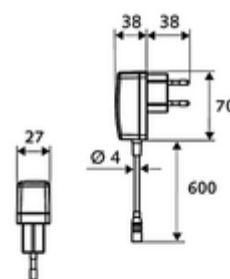
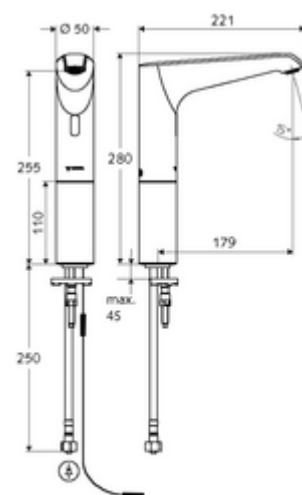


Conținutul ambalajului

- baterie lavoar, cu senzor infraroșu
 - sistem electronic cu senzor infraroșu, programabil
 - prelungire hidrant
 - Ventil electromagnet axial cu filtru 6 V
 - perlator
 - cablu de racordare 350 mm, cu conector cu fișă cu 3 poli, clasă de protecție IP 65
- adaptor de rețea fișă 9 VDC, 100 - 240 VAC, 50 - 60 Hz
- furtun de racordare flexibil Clean-Fix S G 3/8 IG x 500 mm, cu clapetă de sens integrată (RV, EN 1717: EB) și prefiltru
- material de fixare pentru montarea lavoarului

Date tehnice

- Programare parametri cu SWS,SSC
 - rază de acțiune senzor (scurtă / medie / lungă)
 - programare prin reflex de apropiere (oprită / pornită)
 - timp de funcționare max. (1 - 360 s)
 - durata de spălare după utilizare (0,6 - 60 sec.)
 - spălare de igienizare (oprit / 5 - 600 sec., la fiecare 1 - 240 h după ultima spălare / la fiecare 1 - 240 h)
 - spălare continuă pentru dezinfecție termică, cu protecție antiopărire (oprit / 15 - 600 sec.)
 - flux continuu (oprit / 15 - 600 sec.)
 - mod economisire energie (oprit / 1 - 254 h după ultima utilizare)
 - oprire curățenie (oprit / 60 - 360 sec.)
- Modul electronic programabil
 - rază de acțiune senzor (scurtă / medie / lungă)
 - spălare de igienizare (oprit / 30 sec., la fiecare 24 h după ultima spălare / la fiecare 24 h)
 - spălare continuă pentru dezinfecție termică, cu protecție antiopărire (oprit / 300 sec. / 120 sec.)
 - oprire curățenie (oprit / 60 sec.)
- Debit: max. 5 l/min independent de presiune
- Presiune de curgere: 1,0 - 5,0 bar
- Presiune de repaus max.: 8 bar
- temperatură de operare max: 70 °C (80 °C pentru dezinfecție termică)
- Material: carcasă alamă; piese în contact cu apa plastic
- Finisaj: crom
- Certificate: PA-IX 29072/IO, Belgaqua
- Clasa de zgomot: I
- Clasă debit: O



Caracteristici

- Masă: 2,47 kg/bucată
- Unități pachet: 1

Accesorii recomandate

SSC Bluetooth®-Modul	Articolul nr.: 00 916 00 99	
Cablu prelungitor 1.5 m	Articolul nr.: 51 010 00 99	sau
Cablu prelungitor 1.5 m	Articolul nr.: 51 023 00 99	sau
Robinet colțar de reglaj COMFORT cu filtru	Articolul nr.: 05 430 06 99	
Ventil lavoar OPEN	Articolul nr.: 02 002 06 99	sau
Ventil lavoar PUSH OPEN	Articolul nr.: 02 000 06 99	sau