

ürün numarası: 00 823 08 99

Karma su, ThermoProtect termostat

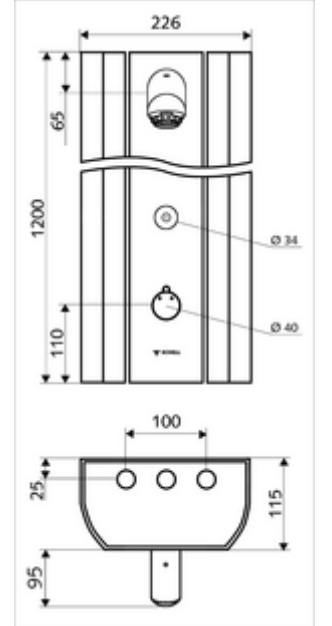
Yüksek kaliteli, anodize yüzeye sahip sağlam alüminyum ekstrüde profilden. Otomatik kapanmalı CVD-Touch elektroniği ile tetiklenir. İsteğe bağlı pil veya şebeke işletimi. SCHELL Single Control SSC üzerinden parametrelenebilir. Döndürülebilir ön kısım sayesinde montaj ve servisi kolay. Arkadan bağlantılar veya üstten siva üstü bağlantılar için uygun. Termal dezenfeksiyon için entegre selenoid valf.



- Elektronik zaman ayarlı siva üstü duş paneli
 - Kovanlı termostat için çalıştırma düğmesi, açılabilir / kilitlenebilir sıcaklık kilidi 38°C
 - CVD-Touch-Elektronik, programlanabilir, su sıçraması ve su jetine karşı koruma IP65
 - ThermoProtect thermostat, EN 1111 onaylı, soğuk su ayarında düşüşler için yanma korumalı.
 - 6V Selenoid valf
 - 2 çekvalf (EN 1717: EB)
 - 2 ön filtre
- Duş başlığı AEROSOLARM 20° ± 6°, vandalizme karşı korumalı
- Ön kapamalı bağlantı aksesuarları
- Duvar montajı için sabitleme malzemesi

- Einstellmöglichkeiten über SSC
 - Çalıştırma gücü (hafif / orta / ağır)
 - Manuel programlama (Kapalı / Açık)
 - Maks. çalışma süresi (1 - 950 s)
 - Durgunluk deşarjı (Kapalı / 1 - 1000 s, son deşarjdan sonra her 1 - 250 h / her 1 - 250 h)
 - Çalıştırma kilit süresi (Kapalı / 1 - 255 s, Timeout 1 - 2000 min)
- Einstellmöglichkeiten über manuelle Programmierung
 - Maks. çalışma süresi (10 - 360 s, 10 program kademesinde, fabrika ayarı 20 s)
 - Durgunluk deşarjı (Kapalı / 20 s, her 24 h)
- Durchfluss: Durchfluss druckunabhängig, max.: 9 l/min
- Fließdruck: 1,0 - 5,0 bar
- Max. Ruhedruck: 8 bar
- Maks. işletim sıcaklığı: 70 °C kısa süreli
- Werkstoff: Çalıştırma Pirinç; Duş başlığı Pirinç, içme suyu yönetmeliğine uygun; Mahfaza Alüminyum; Su yolu Çinko çözünümüne mukavim pirinç, içme suyu yönetmeliğine uygun
- Oberfläche: Çalıştırma Krom; Duş başlığı Krom; Gövde Alüminyum parlatılmış, anodize
- Abmessungen: B 226 mm x H 1200 mm x T 115 mm
- Bağlantı: 2x DN 15 G 1/2 AG
- : Belgaqua

- Gewicht: 17,00 kg/Adet
- Verpackungseinheit: 1



Makale numarası.: 01 315 00 99 veya
Makale numarası.: 01 582 00 99 veya
Makale numarası.: 01 583 00 99 veya
Makale numarası.: 01 557 00 99 veya

Adaptör ile bağlantılı olarak

Makale numarası.: 01 570 00 99 veya
Makale numarası.: 01 571 00 99 veya

Manuel termal dezenfeksiyon için

Makale numarası.: 01 538 00 99
Makale numarası.: 01 566 00 99 veya
Makale numarası.: 01 490 00 99 veya
Makale numarası.: 01 537 00 99 veya

Makale numarası.: 00 809 08 99
Makale numarası.: 08 481 06 99 veya
Makale numarası.: 08 482 06 99 veya
Makale numarası.: 00 839 08 99 veya
Makale numarası.: 00 840 08 99 veya
Makale numarası.: 29 192 06 99
Makale numarası.: 01 817 00 99
Makale numarası.: 00 916 00 99

SWS ve SSC Bluetooth modülü ile bağlantısız olarak

Makale numarası.: 00 906 00 99