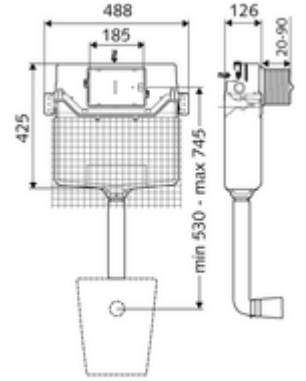


ürün numarası: 03 073 00 99

Tip C 120 n

Islak yapıda genişletme, altyapı ve dönüştürme için. Çift kademeli deşarj ve gecikmeli doldurma işlemi sayesinde su tasarrufu (su tasarrufu yakl. 0,5 l/deşarj).

- Sıva altı WC rezervuar 12 cm, önden devreye alma
 - Ayar işlevli ara musluk G 1/2 AG, ses sınıfı I
 - Sifon borusu Ø 45 mm, tıkaçlı
- Sıva tabanı paspası
- Çift kademeli deşarj: Tasarruf deşarj miktarı 3 l
- Abmessungen: B 48,8 cm x H 42,5 cm
- Sifon borusu bağlantısı: Ø 45 mm
- Su bağlantısı: DN 15 R 1/2 AG (üst)
- : Belgaqua, NF
- Gewicht: 3,76 kg/Adet
- Verpackungseinheit: 1



Makale numarası.: 03 001 00 99

Mekanik tetikleme için

Makale numarası.: 03 119 64 99
 Makale numarası.: 03 119 06 99
 Makale numarası.: 03 119 15 99
 Makale numarası.: 03 120 06 99
 Makale numarası.: 03 120 64 99
 Makale numarası.: 03 120 15 99
 Makale numarası.: 03 121 06 99
 Makale numarası.: 03 121 64 99
 Makale numarası.: 03 121 15 99
 Makale numarası.: 03 122 64 99
 Makale numarası.: 03 122 06 99
 Makale numarası.: 03 122 15 99
 Makale numarası.: 03 070 28 99
 Makale numarası.: 03 126 06 99
 Makale numarası.: 03 126 64 99

veya
 veya
 veya
 veya
 veya
 veya
 veya
 veya
 veya
 veya
 veya
 veya
 veya
 veya
 veya

Elektrik tetikleme için

Makale numarası.: 03 127 00 99
 Makale numarası.: 03 123 06 99
 Makale numarası.: 03 124 06 99

veya
 veya