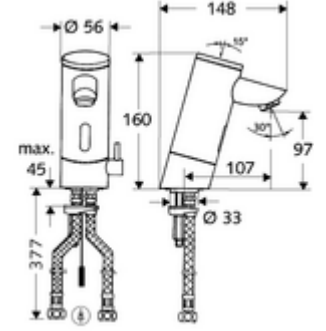


ürün numarası: 00 201 06 99

HD-M - Yüksek basınç karma su

Kızılötesi sensör kumandalı. Özel güç kaynağı. SCHELL su yönetim sistemi SWS ile ağ kurmak için uygun. SCHELL Single Control SSC üzerinden parametrelenebilir.



- Kızılötesi sensör tek delikli armatür
 - Termostat
 - Kızılötesi sensör elektronik, programlanabilir
 - 6V ön filtreli selenoid valf
 - Akış regülatörü
 - Bağlantı kablosu 250 mm, 3 kutuplu konnektörlü, koruma sınıfı IP 65
 - 2 esnek bağlantı hortumu Clean-Fix S G 3/8 IG x 380 mm, entegre çekvalf (Çekvalf, EN 1717: EB) ve ön filtre ile
 - Lavabo montajı için sabitleme malzemesi
-
- Einstellmöglichkeiten über SWS SSC
 - Sensör kapsama alanı (kısa / orta / uzun)
 - Yakın refleks üzerinden programlama (Kapalı / Açık)
 - Maks. çalışma süresi (1 - 360 s)
 - Artçı çalışma süresi (0,6 - 60 s)
 - Durgunluk deşarjı (Kapalı / 5 - 600 s, son deşarjdan sonra her 1 - 240 h / her 1- 240 h)
 - Termal dezenfeksiyon için sürekli deşarj, haşlanma korumalı (Kapalı / 15 s - 600 s)
 - Sürekli akış (Kapalı / 15 - 600 s)
 - Enerji tasarruf modu (Kapalı / son kullanımdan sonra 1 - 254 h)
 - Temizlik durdur (Kapalı / 60 - 360 s)
 - Einstellmöglichkeiten über Nahreflex
 - Sensör kapsama alanı (kısa / orta / uzun)
 - Durgunluk deşarjı (Kapalı / 30 s, son deşarjdan sonra her 24 h / her 24 h)
 - Termal dezenfeksiyon için sürekli deşarj, haşlanma korumalı (Kapalı / 300 s / 120 s)
 - Temizlik durdur (Kapalı / 60 s)
 - Durchfluss: Durchfluss druckunabhängig, max.: 5 l/min
 - Fließdruck: 1,0 - 5,0 bar
 - Max. Ruhedruck: 8 bar
 - Maks. işletim sıcaklığı: 70 °C (80 °C termal dezenfeksiyon için)
 - Werkstoff: Mahfaza Pirinç, içme suyu yönetmeliğine uygun
 - Oberfläche: Krom
 - Bağlantı: 2x G 3/8 IG
 - : P-IX 9523-I, Belgaqua
-
- Gewicht: 2,38 kg/Adet
 - Verpackungseinheit: 1

Makale numarası.: 00 500 00 99

Makale numarası.: 00 505 00 99

Makale numarası.: 00 501 00 99

Makale numarası.: 09 414 06 99

Makale numarası.: 06 558 12 99

Makale numarası.: 05 430 06 99

Toplu güç kaynağı üzerinden isteğe bağlı akım beslemesi

Makale numarası.: 01 315 00 99

veya

Makale numarası.: 01 582 00 99

veya

Makale numarası.: 01 583 00 99

veya