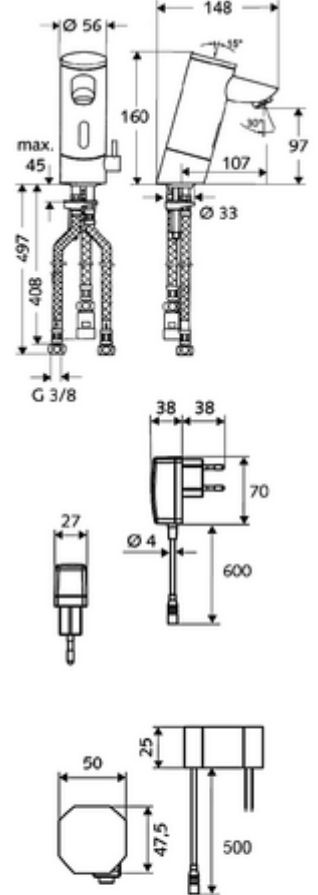


ürün numarası: 01 217 06 99

ND-M - Alçak basınç karışım suyu

Kızılötesi sensör kumandalı. Şebeke işletimi (sıva altı adaptör). SCHELL su yönetim sistemi SWS ile ağ kurmak için uygun. SCHELL Single Control SSC üzerinden parametrelenebilir. Açık boylerler için.



- Kızılötesi sensör tek delikli armatür
 - Termostat
 - Kızılötesi sensör elektronik, programlanabilir
 - 6V ön filtreli selenoid valf
 - Akış regülatörü
 - Bağlantı kablosu 250 mm, 3 kutuplu konnektörlü, koruma sınıfı IP 65
- Sıva altı adaptör 9 VDC, 100 - 240 VAC, 50 - 60 Hz
- 3 esnek bağlantı hortumu Clean-Fix S G 3/8 IG x 380 / 500 mm
- Lavabo montajı için sabitleme malzemesi
- Einstellmöglichkeiten über SWS SSC
 - Sensör kapsama alanı (kısa / orta / uzun)
 - Yakın refleks üzerinden programlama (Kapalı / Açık)
 - Maks. çalışma süresi (1 - 360 s)
 - Artçı çalışma süresi (0,6 - 60 s)
 - Durgunluk deşarjı (Kapalı / 5 - 600 s, son deşarjdan sonra her 1 - 240 h / her 1- 240 h)
 - Termal dezenfeksiyon için sürekli deşarj, haşlanma korumalı (Kapalı / 15 s - 600 s)
 - Sürekli akış (Kapalı / 15 - 600 s)
 - Enerji tasarruf modu (Kapalı / son kullanımdan sonra 1 - 254 h)
 - Temizlik durdur (Kapalı / 60 - 360 s)
- Einstellmöglichkeiten über Nahreflex
 - Sensör kapsama alanı (kısa / orta / uzun)
 - Durgunluk deşarjı (Kapalı / 30 s, son deşarjdan sonra her 24 h / her 24 h)
 - Termal dezenfeksiyon için sürekli deşarj, haşlanma korumalı (Kapalı / 300 s / 120 s)
 - Temizlik durdur (Kapalı / 60 s)
- Durchfluss: Durchfluss druckunabhängig, max.: 5 l/min
- Fließdruck: 1,0 - 5,0 bar
- Max. Ruhedruck: 8 bar
- Maks. işletim sıcaklığı: 70 °C (80 °C termal dezenfeksiyon için)
- Werkstoff: Mahfaza Pirinç, içme suyu yönetmeliğine uygun
- Oberfläche: Krom
- Bağlantı: 3x G 3/8 IG
- : P-IX 9524-I

- Gewicht: 2,56 kg/Adet
- Verpackungseinheit: 1

Makale numarası.: 00 916 00 99

Makale numarası.: 05 430 06 99

Makale numarası.: 51 010 00 99