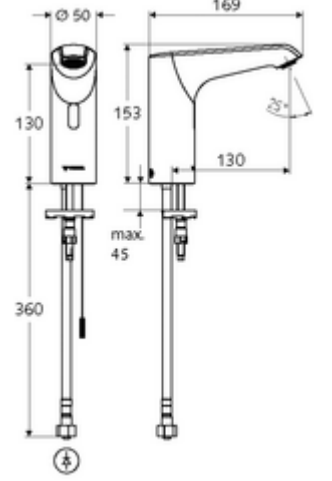


ürün numarası: 00 219 06 99

## HD-K mid. - Yüksek basınç / karıştırılmış su

Kızılötesi sensör kumandalı. Özel güç kaynağı. SCHELL su yönetim sistemi SWS ile ağ kurmak için uygun. SCHELL Single Control SSC üzerinden parametrelenebilir.



- Kızılötesi sensör tek delikli armatür
  - Kızılötesi sensör elektronik, programlanabilir
  - 6V ön filtreli eksensel selenoid valf
  - Akış regülatörü
  - Bağlantı kablosu 220 mm, 3 kutuplu konnektörlü, koruma sınıfı IP 65
- Esnek bağlantı hortumu Clean-Fix S G 3/8 IG x 400 mm, entegre çekvalf (EN 1717: EB) ve ön filtre ile
- Lavabo montajı için sabitleme malzemesi
- Einstellmöglichkeiten über SWS SSC
  - Sensör kapsama alanı (kısa / orta / uzun)
  - Yakın refleks üzerinden programlama (Kapalı / Açık)
  - Maks. çalışma süresi (1 - 360 s)
  - Artçı çalışma süresi (0,6 - 60 s)
  - Durgunluk deşarjı (Kapalı / 5 - 600 s, son deşarjdan sonra her 1 - 240 h / her 1- 240 h)
  - Termal dezenfeksiyon için sürekli deşarj, haşlanma korumalı (Kapalı / 15 s - 600 s)
  - Sürekli akış (Kapalı / 15 - 600 s)
  - Enerji tasarruf modu (Kapalı / son kullanımdan sonra 1 - 254 h)
  - Temizlik durdur (Kapalı / 60 - 360 s)
- Einstellmöglichkeiten über Nahreflex
  - Sensör kapsama alanı (kısa / orta / uzun)
  - Durgunluk deşarjı (Kapalı / 30 s, son deşarjdan sonra her 24 h / her 24 h)
  - Termal dezenfeksiyon için sürekli deşarj, haşlanma korumalı (Kapalı / 300 s / 120 s)
  - Temizlik durdur (Kapalı / 60 s)
- Durchfluss: Durchfluss druckunabhängig, max.: 5 l/min
- Fließdruck: 1,0 - 5,0 bar
- Max. Ruhedruck: 8 bar
- Maks. işletim sıcaklığı: 70 °C (80 °C termal dezenfeksiyon için)
- Werkstoff: Mahfaza Pirinç; Su taşıyan parçalar Plastik
- Oberfläche: Krom
- Bağlantı: G 3/8 IG
- : PA-IX 29072/IO, Belgaqua
- Durchflussklasse: O
- Gewicht: 1,76 kg/Adet
- Verpackungseinheit: 1

Makale numarası.: 00 500 00 99

Makale numarası.: 00 505 00 99

Makale numarası.: 00 501 00 99

Makale numarası.: 05 430 06 99

Makale numarası.: 02 002 06 99

veya

Makale numarası.: 02 000 06 99

veya

Toplu güç kaynağı üzerinden isteğe bağlı akım beslemesi

Makale numarası.: 01 315 00 99

veya

Makale numarası.: 01 582 00 99

veya

Makale numarası.: 01 583 00 99

veya