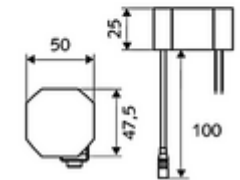
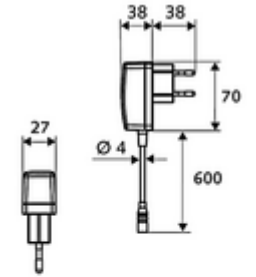
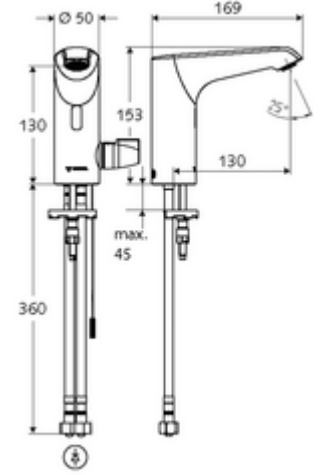


ürün numarası: 00 233 06 99

HD-M mid. - Yüksek basıncı karma su, ThermoProtect termostat

Kızılötesi sensör kumandalı. Şebeke işletimi (fiş adaptörü). SCHELL su yönetim sistemi SWS ile ağ kurmak için uygun. SCHELL Single Control SSC üzerinden parametrelenebilir.



- Kızılötesi sensör tek delikli armatür
 - EN 1111 uyarınca ThermoProtect termostat, sıcaklık kilidi (fabrika ayarı 38 °C), soğuk su beslemesi kesildiğinde haşlanma koruması
 - Kızılötesi sensör elektronik, programlanabilir
 - 6V ön filtrelili eksensel selenoid valf
 - Akış regülatörü
 - Bağlantı kablosu 220 mm, 3 kutuplu konnektörlü, koruma sınıfı IP 65
- Fiş adaptörü 9 VDC, 100 - 240 VAC, 50 - 60 Hz
- 2 esnek bağlantı hortumu Clean-Fix S G 3/8 IG x 400 mm, entegre çekvalf (Çekvalf, EN 1717: EB) ve ön filtre ile
- Lavabo montajı için sabitleme malzemesi
- Einstellmöglichkeiten über SWS SSC
 - Yakın refleks üzerinden programlama (Kapalı / Açık)
 - Sensör kapsama alanı (kısa / orta / uzun)
 - Maks. çalışma süresi (1 - 360 s)
 - Artçı çalışma süresi (0,6 - 60 s)
 - Durgunluk deşarjı (Kapalı / 5 - 600 s, son deşarjdan sonra her 1 - 240 h / her 1 - 240 h)
 - Termal dezenfeksiyon için sürekli deşarj, haşlanma korumalı (Kapalı / 15 s - 600 s)
 - Sürekli akış (Kapalı / 15 - 600 s)
 - Enerji tasarruf modu (Kapalı / son kullanımdan sonra 1 - 254 h)
 - Temizlik durdur (Kapalı / 60 - 360 s)
- Einstellmöglichkeiten über Nahreflex
 - Sensör kapsama alanı (kısa / orta / uzun)
 - Durgunluk deşarjı (Kapalı / 30 s, son deşarjdan sonra her 24 h / her 24 h)
 - Termal dezenfeksiyon için sürekli deşarj, haşlanma korumalı (Kapalı / 300 s / 120 s)
 - Temizlik durdur (Kapalı / 60 s)
- Termal dezenfeksiyon: mümkün, sıcaklık kilidi açıldıktan sonra
- Durchfluss: Durchfluss druckunabhängig, max.: 5 l/min
- Fließdruck: 1,0 - 5,0 bar
- Max. Ruhedruck: 8 bar
- Maks. işletim sıcaklığı: 70 °C (80 °C termal dezenfeksiyon için)
- Werkstoff: Mahfaza Piring; Su taşıyan parçalar Plastik
- Oberfläche: Krom
- Bağlantı: 2x G 3/8 IG
- : PA-IX 29073/IO, Belgaqua
- Durchflussklasse: O

- Gewicht: 2,51 kg/Adet
- Verpackungseinheit: 1

Makale numarası.: 00 916 00 99

Makale numarası.: 51 010 00 99

Makale numarası.: 51 023 00 99

Makale numarası.: 05 430 06 99

Makale numarası.: 02 002 06 99

Makale numarası.: 02 000 06 99

veya

veya

veya

veya

Bir uyarı

- Stoklarla sınırlı üretimi durdurulan ürün