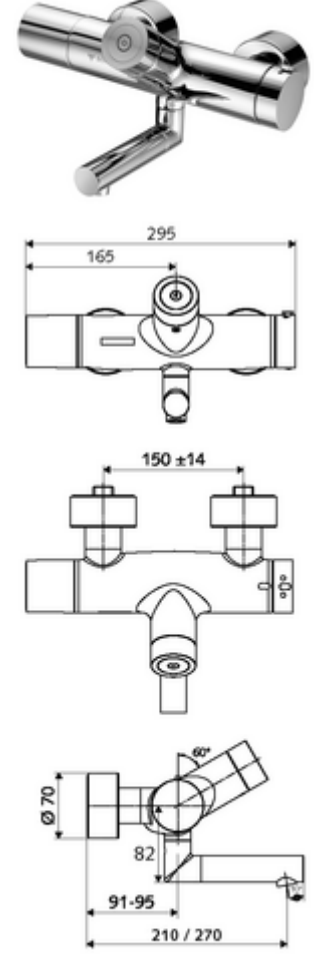


ürün numarası: 00 211 06 99

Karma su, ThermoProtect termostat

Otomatik kapanmalı CVD-Touch elektroniği ile tetiklenir. Pille işletim. SWS su yönetim sistemine ağ kurmak için entegre SWS veri yolu genişletici kablosuz bağlantı BE-F VITUS dahil.



- Elektronik zaman ayarlı sıva üstü lavabo armatürü
 - EN 1111 uyarınca ThermoProtect termostat, kilidi açılabilir/kilitlenebilir sıcaklık kilidi 38 °C, soğuk su beslemesi kesildiğinde haşlanma koruması
 - CVD-Touch-Elektronik, programlanabilir, su sıçraması ve su jetine karşı koruma IP65
 - SWS Veri yolu genişletici kablosuz bağlantı BE-F VITUS
 - 6V ön filtreli selenoid valf
 - 2 çekvalf (EN 1717: EB)
 - Akış regülatörlü döndürülebilir çıkış (kilitlenebilir)
 - Pil bölmesi 6 V (entegre)
- 4x AA alkali pil 1,5 V
- 2 S bağlantı ve rozet (derinlik ayarlı)
- Einstellmöglichkeiten über SWS SSC
 - Çalıştırma gücü (hafif / orta / ağır)
 - Manuel programlama (Kapalı / Açık)
 - Maks. çalışma süresi (1 - 950 s)
 - Durgunluk deşarjı (Kapalı / 1 - 1000 s, son deşarjdan sonra her 1 - 250 h / her 1- 250 h)
 - Çalıştırma kilit süresi (Kapalı / 1 - 255 s, Timeout 1 - 2000 min)
- Einstellmöglichkeiten über manuelle Programmierung
 - Maks. çalışma süresi (4 - 120 s, 10 program kademesi)
 - Durgunluk deşarjı (Kapalı / 20 s, her 24 h)
- Durchfluss: Durchfluss druckunabhängig, max.: 5 l/min
- Fließdruck: 1,0 - 5,0 bar
- Max. Ruhedruck: 8 bar
- Maks. işletim sıcaklığı: 70 °C (80 °C termal dezenfeksiyon için)
- Werkstoff: Çıkış Piriç, içme suyu yönetmeliğine uygun; Mahfaza Piriç, içme suyu yönetmeliğine uygun
- Oberfläche: Krom
- Ausladung bis Mitte Strahlregler: 210 mm
- Bağlantı: 2x DN 15 G 1/2 AG
- : PA-IX 28575/IO, Belgaqua
- Durchflussklasse: O
- Gewicht: 5,15 kg/Adet
- Verpackungseinheit: 1

Makale numarası.: 00 500 00 99

Makale numarası.: 23 775 00 99

Makale numarası.: 02 002 06 99
Makale numarası.: 02 000 06 99

veya
veya

Bir uyarı

- Single Control SSC üzerinden parametrelenebilir.