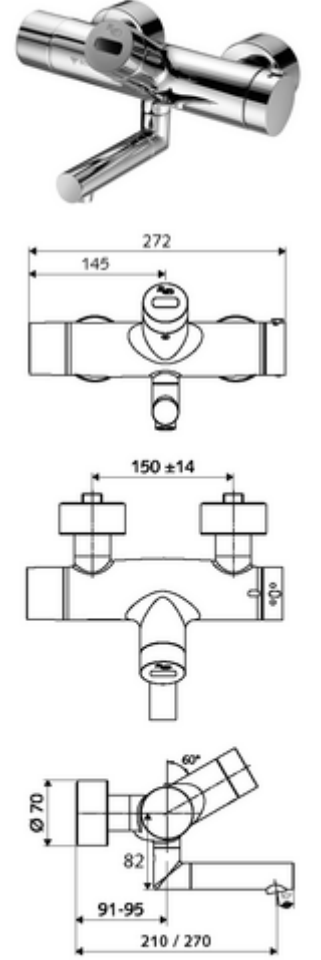


ürün numarası: 01 625 06 99

Karma su, ThermoProtect termostat

Kızılötesi sensör kumandalı. Pille işletim. SCHELL su yönetim sistemi SWS ile ağ kurmak için uygun. SCHELL Single Control SSC üzerinden parametrelenebilir.

- Kızılötesi sensör siva üstü lavabo armatürü
 - EN 1111 uyarınca ThermoProtect termostat, kilidi açılabilir/kilitlenebilir sıcaklık kilidi 38 °C, soğuk su beslemesi kesildiğinde haşlanma koruması
 - Kızılötesi sensör elektronik, programlanabilir
 - 6V ön filtreli selenoid valf
 - 2 çekvalf (EN 1717: EB)
 - Akış regülatörlü döndürülebilir çıkış (kilitlenebilir)
 - Pil bölmesi 6 V (entegre)
- 2 S bağlantı ve rozet (derinlik ayarlı)
- Einstellmöglichkeiten über SWS SSC
 - Yakın refleks üzerinden programlama (Kapalı / Açık)
 - Maks. çalışma süresi (1 - 600 s)
 - Durgunluk deşarjı (Kapalı / 5 - 600 s, son deşarjdan sonra her 1 - 240 h / her 1- 240 h)
 - Termal dezenfeksiyon için sürekli deşarj (Kapalı / 15 - 600 s)
 - Sürekli akış (Kapalı / 15 - 600 s)
 - Enerji tasarruf modu (Kapalı / son kullanımdan sonra 1 - 254 h)
 - Temizlik durdur (Kapalı / 60 - 360 s)
- Einstellmöglichkeiten über Nahreflex
 - Maks. çalışma süresi (4 - 240 s, 12 program kademesi)
 - Durgunluk deşarjı (Kapalı / 30 s, son deşarjdan sonra her 24 h / her 24 h)
 - Temizlik durdur (Kapalı / 60 s)
- Durchfluss: Durchfluss druckunabhängig, max.: 5 l/min
- Fließdruck: 1,0 - 5,0 bar
- Max. Ruhedruck: 8 bar
- Maks. işletim sıcaklığı: 70 °C (80 °C termal dezenfeksiyon için)
- Werkstoff: Çıkış Pirinç, içme suyu yönetmeliğine uygun; Mahfaza Pirinç, içme suyu yönetmeliğine uygun
- Oberfläche: Krom
- Ausladung bis Mitte Strahlregler: 210 mm
- Bağlantı: 2x DN 15 G 1/2 AG
- : PA-IX 38235/IO, Belgaqua, WRAS talep edilen
- Durchflussklasse: O
- Gewicht: 5,08 kg/Adet
- Verpackungseinheit: 1



Makale numarası.: 23 775 00 99

Single Control SSC ile parametreleme için

Makale numarası.: 00 917 00 99

veya

SWS su yönetim sistemi ile ağ kurma için

Makale numarası.: 00 500 00 99

Makale numarası.: 00 507 00 99

Sadece 01 625 06 99; 01 635 06 99; 01 645 06 99 ürünlerinde termal dezenfeksiyon için

Makale numarası.: 01 442 00 99