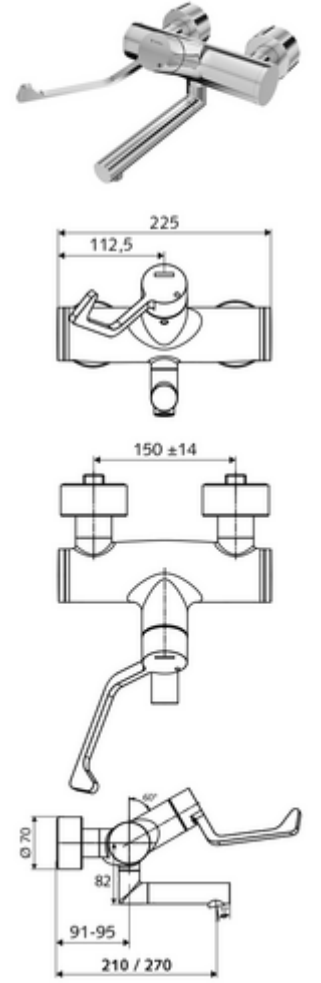


ürün numarası: 01 636 06 99

Karma su

Klinik kollu manuel açık/soğuk/sıcak çalıştırma.

- Aç/soğuk/sıcak sıva üstü lavabo armatürü
 - Ergonomik klinik kol 153 mm
 - açık/soğuk/sıcak su kısıtlayıcıli seramik kartuş
 - 2 çekvalf (EN 1717: EB)
 - Akış aerosollü regülatörlü döndürülebilir çıkış (kilitlenebilir) Care
- 2 S bağlantı ve rozet (derinlik ayarlı)
- Durchfluss: 7,5 - 9,0 l/min
- Fließdruck: 1,0 - 5,0 bar
- Maks. işletim sıcaklığı: 70 °C (80 °C termal dezenfeksiyon için)
- Werkstoff: Çıkış Piring, içme suyu yönetmeliğine uygun; Çalıştırma Piring; Mahfaza Piring, içme suyu yönetmeliğine uygun
- Oberfläche: Krom
- Ausladung bis Mitte Strahlregler: 270 mm
- Bağlantı: 2x DN 15 G 1/2 AG
- : PA-IX 38239/IO, Belgaqua
- Durchflussklasse: O
- Gewicht: 5,06 kg/Adet
- Verpackungseinheit: 1



Makale numarası.: 23 775 00 99