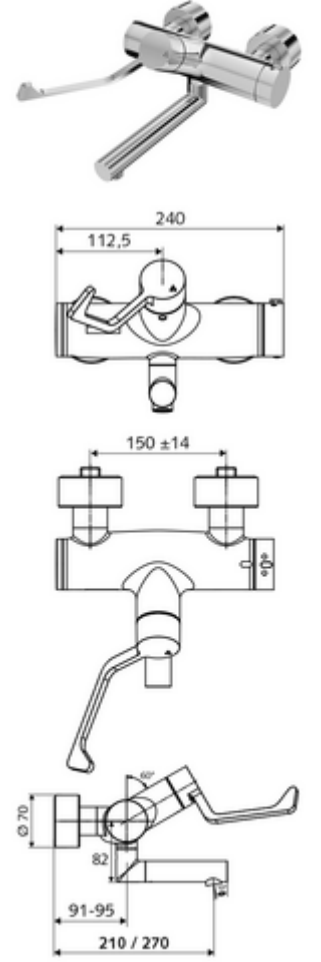


ürün numarası: 01 665 06 99

Karma su, ThermoProtect termostat

Klinik kollu manuel açık/kapalı çalıştırma.

- Aç/kapat sıva üstü lavabo armatürü
 - Ergonomik klinik kol 153 mm
 - EN 1111 uyarınca ThermoProtect termostat, kilidi açılabilir/kilitlenebilir sıcaklık kilidi 38 °C, soğuk su beslemesi kesildiğinde haşlanma koruması
 - açık/kapalı seramik kartuş
 - 2 çekvalf (EN 1717: EB)
 - Akış aerosollü regülatörlü döndürülebilir çıkış (kilitlenebilir) Care
- 2 S bağlantı ve rozet (derinlik ayarlı)
- Durchfluss: 7,5 - 9,0 l/min
- Fließdruck: 1,0 - 5,0 bar
- Maks. işletim sıcaklığı: 70 °C (80 °C termal dezenfeksiyon için)
- Werkstoff: Çıkış Pirinç, içme suyu yönetmeliğine uygun; Çalıştırma Pirinç; Mahfaza Pirinç, içme suyu yönetmeliğine uygun
- Oberfläche: Krom
- Ausladung bis Mitte Strahlregler: 270 mm
- Bağlantı: 2x DN 15 G 1/2 AG
- : PA-IX 38236/IO, Belgaqua
- Durchflussklasse: O
- Gewicht: 5,37 kg/Adet
- Verpackungseinheit: 1



Makale numarası.: 23 775 00 99