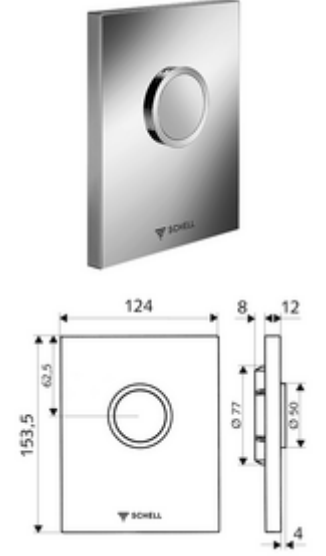


ürün numarası: 02 802 06 99

SHELL sıva altı WC basmalı sifon COMPACT II için.

- Tasarım kapak
    - Çalıştırma düğmesi
  - Otomatik meme temizleme iğneli zaman ayarlı kartuş
  - Deşarj akış regülatörlü yığılma diskisi
  - Montaj çerçevesi
- 
- Einmengenspülung: 4,5 - 9,0 l
  - Werkstoff: Plastik
  - Oberfläche: Krom; Ön panel Krom
  - Ön panelin boyutları: B 124 mm x H 153,5 mm x T 12 mm
- 
- Gewicht: 0,60 kg/Adet
  - Verpackungseinheit: 1



Makale numarası.: 01 194 00 99  
Makale numarası.: 03 076 00 99

veya  
veya