

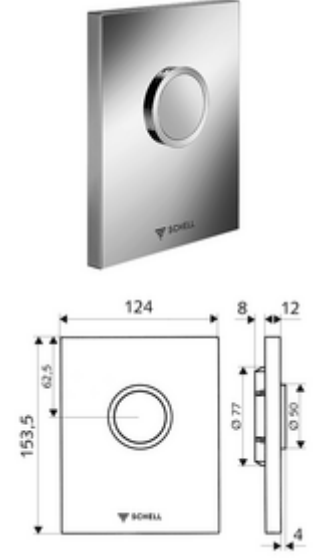
ürün numarası: 02 815 06 99

SHELL sıva altı WC basmalı sifon COMPACT II ND için. 0,8 bar ve üzeri alçak basınç.

- Tasarım kapak
 - Çalıştırma düğmesi
- Otomatik meme temizleme iğneli alçak basınçlı zaman ayarlı kartuş
- Deşarj akış regülatörlü yığılma disk
- Montaj çerçevesi

- Einmengenspülung: 4,5 - 6,0 l
- Werkstoff: Çalıştırma Plastik; Ön panel Plastik
- Oberfläche: Çalıştırma Krom; Ön panel Krom
- Ön panelin boyutları: B 124 mm x H 153,5 mm x T 12 mm

- Gewicht: 0,61 kg/Adet
- Verpackungseinheit: 1



Makale numarası.: 01 137 00 99