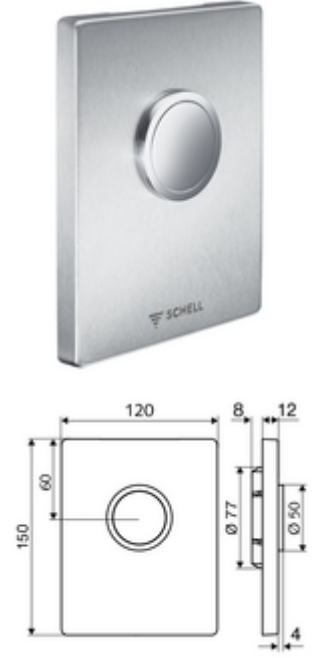


ürün numarası: 02 815 28 99

## Vandalizme karşı dayanıklı tasarım

SHELL sıva altı WC basmalı sifon COMPACT II ND için. 0,8 bar ve üzeri alçak basınç.

- Tasarım kapak
    - Çalıştırma düğmesi
  - Otomatik meme temizleme iğneli alçak basınçlı zaman ayarlı kartuş
  - Deşarj akış regülatörlü yığılma disk
  - Montaj çerçevesi
- 
- Einmengenspülung: 4,5 - 6,0 l
  - Werkstoff: Çalıştırma Çinko kalıp döküm; Ön panel Paslanmaz çelik
  - Oberfläche: Çalıştırma Krom; Ön panel Fırçalanmış paslanmaz çelik
  - Ön panelin boyutları: B 120 mm x H 150 mm x T 12 mm
- 
- Gewicht: 0,70 kg/Adet
  - Verpackungseinheit: 1



Makale numarası.: 01 137 00 99