

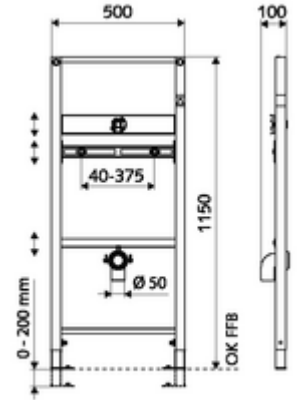
ürün numarası: 03 090 00 99

Pisuar modülü yapı yüksekliği 115 cm. İskele veya ön duvar montajı için. Yüksekliği ayarlanabilir ayaklar ve traversler içeren kendinden destekli, toz kaplama profil çelik çerçeve. Sıva üstü pisuvar basmalı sifonların bağlantısı için hazır.

- Pisuar modülü
 - Pisuar sabitleme için travers 40 - 375 mm, yükseklik ayarlı
 - Ses yalıtımlı armatür bağlantılı travers, tıkaçlı, yükseklik ayarlı
 - Gider dirsekli ve tıkaçlı travers, yükseklik ayarlı
 - Galvanizli, yüksekliği ayarlanabilir montaj ayakları 0 - 20 cm, kaymaz.
- Montaj ayakları için sabitleme malzemesi
- Pisuar montajı için sabitleme malzemesi (sabitleme civatası M 8 x 100 mm, koruma hortumu, plastik flanş manşonu, somunlar, pullar, kapaklar)

- Werkstoff: Çerçeve Çelik
- Oberfläche: Çerçeve Toz boya kaplı
- Abmessungen: B 50 cm x H 115 cm
- Atık su bağlantısı: Ø 50 mm
- Su bağlantısı: DN 15 G 1/2 AG (alt)
- Atık su gideri: Ø 50 mm
- Su gideri: DN 15 G 1/2 IG

- Gewicht: 9,74 kg/Adet
- Verpackungseinheit: 1



Ön duvar montajında

Makale numarası.: 03 071 00 99

Makale numarası.: 03 077 00 99

Sıva üstü pisuvar basmalı sifon

Makale numarası.: 01 113 06 99

Makale numarası.: 01 115 06 99

Makale numarası.: 02 476 06 99

Makale numarası.: 02 477 06 99