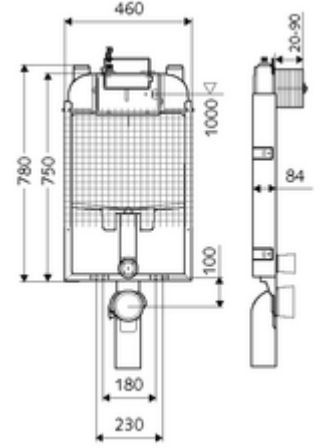


ürün numarası: 03 059 00 99

## Tip C-N 80

8 cm sıva altı rezervuar ile birlikte WC modülü. Islak yapıda genişletme, altyapı ve dönüştürme için. 180 veya 230 mm montaj ölçülerine sahip duvara asılan WC'ler için. U biçimli, kendinden destekli olmayan, galvanize çelik çerçeve. Çift kademelideşarj ve gecikmeli doldurma işlemi sayesinde su tasarrufu (su tasarrufu yakl. 0,5 l/deşarj).



- WC modülü
    - WC sıva altı rezervuar 8 cm, önden devreye alma
    - Ayar işlevli ara musluk G 1/2 AG, ses sınıfı I
    - Sifon borusu Ø 45 mm, tıkaçlı
  - Geçiş parçası Ø 90 / 110 mm
  - WC bağlantı garnitürü (giriş Ø 45 mm, gider Ø 90 / 110 mm)
  - PP gider dirseği Ø 90 / 90 mm, tıkaçlı
  - WC montajı için sabitleme malzemesi (sabitleme civatası M 12 x 200 mm, koruma hortumları, plastik flanş manşonu, somunlar, pullar, kapaklar)
  - Sıva tabanı paspası
  - Duvar montajı için sabitleme malzemesi
- 
- Çift kademelideşarj: Tasarrufdeşarj miktarı 3 l, Anadeşarj miktarı 6 / 7 l ayarlanabilir (6 l fabrika ayarı)
  - Werkstoff: Çerçeve Çelik
  - Oberfläche: Çerçeve çinko kaplama
  - Abmessungen: B 46 cm x H 78 cm
  - Atık su bağlantısı: Ø 90 / 110 mm
  - Sifon borusu bağlantısı: Ø 45 mm
  - Su bağlantısı: DN 15 R 1/2 AG (üst)
  - : Belgaqua

- Gewicht: 7,36 kg/Adet
- Verpackungseinheit: 1

Makale numarası.: 03 001 00 99

### Mekanik tetikleme için

Makale numarası.: 03 119 64 99  
 Makale numarası.: 03 119 06 99  
 Makale numarası.: 03 119 15 99  
 Makale numarası.: 03 120 06 99  
 Makale numarası.: 03 120 64 99  
 Makale numarası.: 03 120 15 99  
 Makale numarası.: 03 121 06 99  
 Makale numarası.: 03 121 64 99  
 Makale numarası.: 03 121 15 99  
 Makale numarası.: 03 122 64 99  
 Makale numarası.: 03 122 06 99  
 Makale numarası.: 03 122 15 99

veya  
 veya  
 veya  
 veya  
 veya  
 veya  
 veya  
 veya  
 veya  
 veya  
 veya  
 veya

Makale numarası.: 03 070 28 99

veya

Makale numarası.: 03 126 06 99

veya

Makale numarası.: 03 126 64 99

veya

Elektrik tetikleme için

Makale numarası.: 03 125 00 99

Makale numarası.: 03 123 06 99

veya

Makale numarası.: 03 124 06 99

veya