

ürün numarası: 01 953 06 99

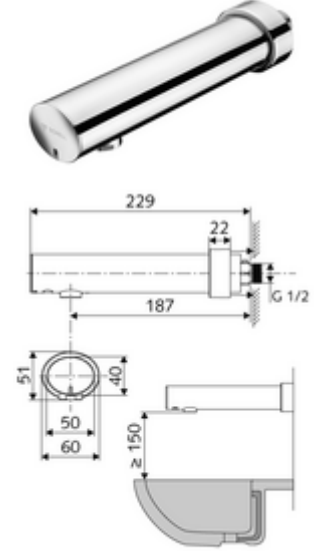
HD-K - Yüksek basınç / karıştırılmış su

Kızılötesi sensör kumandalı. Pille işletim.

- Kızılötesi sensör duvar çıkışı armatür
 - Kızılötesi sensör elektronik, programlanabilir
 - 6V Selenoid valf
 - Ön kapama
 - Akış regülatörü
 - Pil bölmesi 6 V (entegre)
- 4x AA alkali pil 1,5 V
- Sürme rozet

- Einstellmöglichkeiten über Nahreflex
 - Sensör kapsama alanı (yakl. 2 - 13 cm)
 - Durgunluk deşarjı (Kapalı / sürekli akış 30 s, son kullanımdan sonra 24 h)
 - Temizlik durdur (Kapalı / 120 s)
- Durchfluss: maks. 1 gpm \approx 3,8 l/min
- Fließdruck: 0,5 - 5,0 bar
- Max. Ruhedruck: 8 bar
- Maks. işletim sıcaklığı: 70 °C (termal dezenfeksiyon için 80 °C maks. 10 dk./gün)
- Werkstoff: Mahfaza Pirinç, içme suyu yönetmeliğine uygun
- Oberfläche: Krom
- Ausladung bis Mitte Strahlregler: 187 mm
- Bağlantı: G 1/2 AG
- : P-IX 29862/IO, WRAS
- Durchflussklasse: O

- Gewicht: 1,12 kg/Adet
- Verpackungseinheit: 1



Akış regülatörü seti LEED 1,3 l

Makale numarası.: 28 931 06 99
Makale numarası.: 02 002 06 99 veya
Makale numarası.: 02 000 06 99 veya