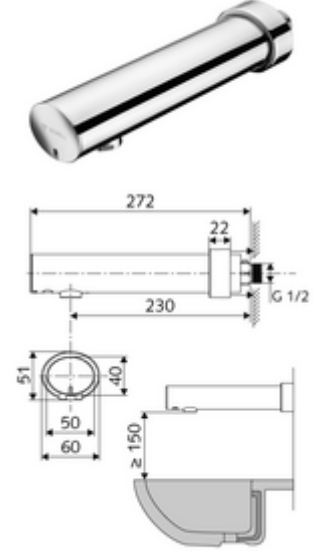


ürün numarası: 01 954 06 99

## HD-K - Yüksek basınç / karıştırılmış su

Kızılötesi sensör kumandalı. Pille işletim.

- Kızılötesi sensör duvar çıkışı armatür
  - Kızılötesi sensör elektronik, programlanabilir
  - 6V Selenoid valf
  - Ön kapama
  - Akış regülatörü
  - Pil bölmesi 6 V (entegre)
- 4x AA alkali pil 1,5 V
- Sürme rozet
  
- Einstellmöglichkeiten über Nahreflex
  - Sensör kapsama alanı (yakl. 2 - 13 cm)
  - Durgunluk deşarjı (Kapalı / sürekli akış 30 s, son kullanımdan sonra 24 h)
  - Temizlik durdur (Kapalı / 120 s)
- Durchfluss: maks. 1 gpm  $\approx$  3,8 l/min
- Fließdruck: 0,5 - 5,0 bar
- Max. Ruhedruck: 8 bar
- Maks. işletim sıcaklığı: 70 °C (termal dezenfeksiyon için 80 °C maks. 10 dk./gün)
- Werkstoff: Mahfaza Pirinç, içme suyu yönetmeliğine uygun
- Oberfläche: Krom
- Ausladung bis Mitte Strahlregler: 230 mm
- Bağlantı: G 1/2 AG
- : P-IX 29862/IO, WRAS
- Durchflussklasse: O
  
- Gewicht: 1,22 kg/Adet
- Verpackungseinheit: 1



Akış regülatörü seti LEED 1,3 l

Makale numarası.: 28 931 06 99  
Makale numarası.: 02 002 06 99 veya  
Makale numarası.: 02 000 06 99 veya