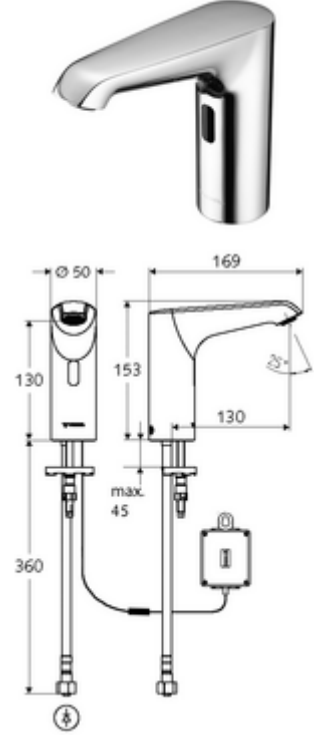


ürün numarası: 01 294 06 99

## HD-K mid. - Yüksek basınç / karıştırılmış su

Kızılötesi sensör kumandalı. Pille işletim. SCHELL su yönetim sistemi SWS ile ağ kurmak için uygun. SCHELL Single Control SSC üzerinden parametrelenebilir.



- Kızılötesi sensör tek delikli armatür
    - Kızılötesi sensör elektronik, programlanabilir
    - 6V ön filtreli eksensel selenoid valf
    - Akış regülatörü
    - Bağlantı kablosu 220 mm, 3 kutuplu konnektörlü, koruma sınıfı IP 65
  - Pil bölmesi 6 V, koruma sınıfı IP 65
  - 4x AA alkali pil 1,5 V
  - Esnek bağlantı hortumu Clean-Fix S G 3/8 IG x 400 mm, entegre çekvalf (EN 1717: EB) ve ön filtre ile
  - Lavabo montajı için sabitleme malzemesi
- 
- Einstellmöglichkeiten über SWS SSC
    - Sensör kapsama alanı (kısa / orta / uzun)
    - Yakın refleks üzerinden programlama (Kapalı / Açık)
    - Maks. çalışma süresi (1 - 360 s)
    - Artçı çalışma süresi (0,6 - 60 s)
    - Durgunluk deşarjı (Kapalı / 5 - 600 s, son deşarjdan sonra her 1 - 240 h / her 1- 240 h)
    - Termal dezenfeksiyon için sürekli deşarj, haşlanma korumalı (Kapalı / 15 s - 600 s)
    - Sürekli akış (Kapalı / 15 - 600 s)
    - Enerji tasarruf modu (Kapalı / son kullanımdan sonra 1 - 254 h)
    - Temizlik durdur (Kapalı / 60 - 360 s)
  - Einstellmöglichkeiten über Nahreflex
    - Sensör kapsama alanı (kısa / orta / uzun)
    - Durgunluk deşarjı (Kapalı / 30 s, son deşarjdan sonra her 24 h / her 24 h)
    - Termal dezenfeksiyon için sürekli deşarj, haşlanma korumalı (Kapalı / 300 s / 120 s)
    - Temizlik durdur (Kapalı / 60 s)
  - Durchfluss: Durchfluss druckunabhängig, max.: 5 l/min
  - Fließdruck: 1,0 - 5,0 bar
  - Max. Ruhedruck: 8 bar
  - Maks. işletim sıcaklığı: 70 °C (80 °C termal dezenfeksiyon için)
  - Werkstoff: Mahfaza Pirinç; Su taşıyan parçalar Plastik
  - Oberfläche: Krom
  - : PA-IX 29072/IO, Belgaqua, WRAS talep edilen
  - Durchflussklasse: O
- 
- Gewicht: 1,80 kg/Adet
  - Verpackungseinheit: 1

Makale numarası.: 00 916 00 99

Makale numarası.: 51 010 00 99

veya

Makale numarası.: 51 023 00 99

veya

Makale numarası.: 05 430 06 99

Makale numarası.: 02 002 06 99

veya

Makale numarası.: 02 000 06 99

veya