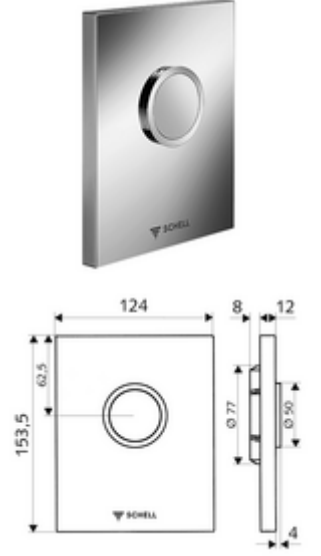


ürün numarası: 02 800 15 99

SHELL sıva altı pisuvar basmalı sifon COMPACT II için.

- Tasarım kapak
    - Çalıştırma düğmesi
  - Meme delik ön filtreli zaman ayarlı kartuş
  - Montaj çerçevesi
  - Sabitleme malzemesi
- 
- Spülmenge einstellbar: 1,0 - 6,0 l
  - Werkstoff: Çalıştırma Plastik; Ön panel Plastik
  - Oberfläche: Çalıştırma Alp beyazı; Ön panel Alp beyazı
  - Ön panelin boyutları: B 124 mm x H 153,5 mm x T 12 mm
- 
- Gewicht: 0,48 kg/Adet
  - Verpackungseinheit: 1



Makale numarası.: 03 075 00 99  
Makale numarası.: 01 193 00 99

veya  
veya