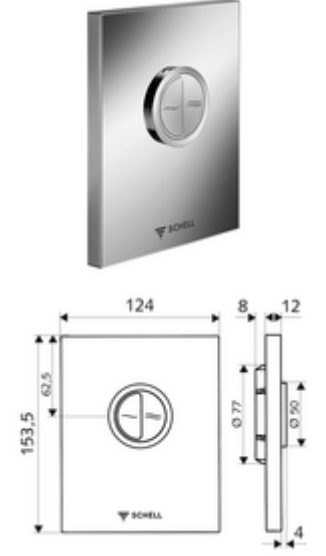


ürün numarası: 02 804 15 99

SHELL sıva altı WC basmalı sifon COMPACT II için. Çift kademelideşarj.

- Tasarım kapak
  - Tasarruf ve anadeşarj için çalıştırma düğmeleri
- Otomatik meme temizleme iğneli zaman ayarlı kartuş
- Deşarj akış regülatörlü yığılma diskisi
- Montaj çerçevesi
  
- Zweimengenspülung: Sparspülmenge 3 l, Hauptspülmenge 4,5 - 9,0 l
- Werkstoff: Plastik
- Oberfläche: Alp beyazı; Ön panel Alp beyazı
- Ön panelin boyutları: B 124 mm x H 153,5 mm x T 12 mm
  
- Gewicht: 0,69 kg/Adet
- Verpackungseinheit: 1



Makale numarası.: 01 194 00 99  
Makale numarası.: 03 076 00 99

veya  
veya

WC kartuşu EDITION Eco (LEED / BREEAM uyumlu) Makale numarası.: 29 758 00 99