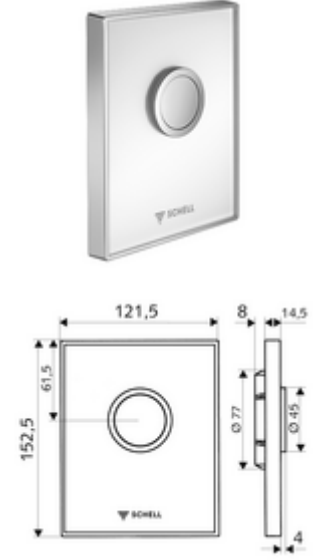


ürün numarası: 02 819 00 99

SHELL sıva altı WC basmalı sifon COMPACT II için.

- Gerçek güvenlik camından yapılmış tasarım kapak
  - Pirinçten çalıştırma düğmesi
- Otomatik meme temizleme iğneli zaman ayarlı kartuş
- Deşarj akış regülatörlü yığılma disk
- Montaj çerçevesi
  
- Einmengespülung: 4,5 - 9,0 l
- Werkstoff: Çalıştırma Pirinç; Ön panel Güvenlik camı (ESD); Çerçeve Plastik
- Oberfläche: Çalıştırma Krom; Ön panel beyaz; Çerçeve Krom
- Ön panelin boyutları: B 121,5 mm x H 152,5 mm x T 14,5 mm
  
- Gewicht: 0,79 kg/Adet
- Verpackungseinheit: 1



Makale numarası.: 01 194 00 99  
Makale numarası.: 03 076 00 99

veya  
veya

### Bir uyarı

- Stoklarla sınırlı üretimi durdurulan ürün