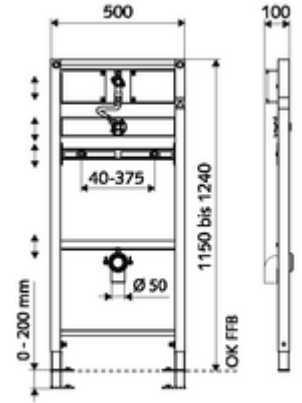


ürün numarası: 03 075 00 99

## Tip COMPACT II

Sıva altı basmalı sifon COMPACT II ile birlikte pisuvar modülü yapı yüksekliği 115 cm. İskele veya ön duvar montajı için. Yüksekliği ayarlanabilir ayaklar ve traversler içeren kendinden destekli, toz kaplama profil çelik çerçeve. Deşarj elektronik veya mekanik tetiklenir.

- Pisuvar modülü
    - Gider dirsekli ve tıkaçlı travers, yükseklik ayarlı
    - Sıva altı basmalı sifon COMPACT II, ön kapamalı ve sıva kapaklı, yükseklik ayarlı
    - Pisuvar sabitleme için travers 40 - 375 mm, yükseklik ayarlı
    - Ses yalıtımlı pisuvar bağlantılı travers, tıkaçlı, yükseklik ayarlı
    - Esnek hortum
    - Galvanizli, yüksekliği ayarlanabilir montaj ayakları 0 - 20 cm, kaymaz.
  - Montaj ayakları için sabitleme malzemesi
  - Pisuvar montajı için sabitleme malzemesi (sabitleme civatası M 8 x 100 mm, koruma hortumu, plastik flanş manşonu, somunlar, pullar, kapaklar)
- 
- Fließdruck: 0,8 - 5,0 bar
  - Spülstrom: 0,3 l/s
  - Werkstoff: Çerçeve Çelik; Su yolu Çinko çözünümüne mukavim pirinç, içme suyu yönetmeliğine uygun
  - Oberfläche: Çerçeve Toz boya kaplı
  - Abmessungen: B 50 cm x H 124 cm
  - Atık su bağlantısı: Ø 50 mm
  - Su bağlantısı: DN 15 G 1/2 AG (üst)
  - Atık su gideri: Ø 50 mm
  - Su gideri: DN 15 G 1/2 IG
- 
- Gewicht: 11,54 kg/Adet
  - Verpackungseinheit: 1



Makale numarası.: 03 105 00 99

### Ön duvar montajında

Makale numarası.: 03 071 00 99

veya

Makale numarası.: 03 077 00 99

veya

### Pisuvar kumandaları

Makale numarası.: 02 806 06 99

veya

Makale numarası.: 02 806 15 99

veya

Makale numarası.: 02 807 28 99

veya

Makale numarası.: 02 808 15 99

veya

Makale numarası.: 02 808 06 99

veya

Makale numarası.: 02 809 28 99

veya

Makale numarası.: 00 230 06 99

veya

Makale numarası.: 00 230 15 99

veya

Makale numarası.: 00 231 28 99

veya

Pisuvlar kapakları

Makale numarası.: 02 800 06 99

veya

Makale numarası.: 02 800 15 99

veya

Makale numarası.: 02 801 28 99

veya

### montaj talimatı

- Elektronik tetikleme için ilgili pisuvlar kumandasına karşılık gelen bir güç kaynağı sağlayın.
- SCHELL su yönetim sistemi SWS ile bağlantılı olarak gerektiğinde SWS eri yolu genişletici kablosu BE-K için piyasada bulunan bir veri yolu kablosu H(St)H2x2x0,8 (müşteri tarafı) kullanılabilir.
- Sadece orijinal SCHELL adaptörleri ve bağlantı kabloları kullanılabilir.