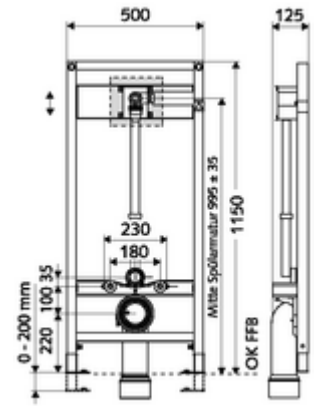


ürün numarası: 03 076 00 99

## Tip COMPACT II

Sıva altı basmalı sifon COMPACT II ile birlikte WC modülü yapı yüksekliği 115 cm. İskele veya ön duvar montajı için. 180 veya 230 mm montaj ölçülerine sahip duvara asılan WC'ler için. Yüksekliği ayarlanabilir ayaklar ve traversler içeren kendinden destekli, toz kaplama profil çelik çerçeve. Deşarj elektronik veya mekanik tetiklenir.



- WC modülü
    - Boru kesici (DIN EN 12541)
    - Sıva altı basmalı sifon COMPACT II, ön kapamalı ve sıva kapaklı, yükseklik ayarlı
    - Yükseklik ayarlı, tıkaçlı sifon borusu Ø 45 mm
    - Galvanizli, yüksekliği ayarlanabilir montaj ayakları 0 - 20 cm, kaymaz.
  - Geçiş parçası Ø 90 / 110 mm
  - WC bağlantı garnitürü (giriş Ø 45 mm, gider Ø 90 / 110 mm)
  - PP gider dirseği Ø 90 / 90 mm, tıkaçlı
  - WC montajı için sabitleme malzemesi (sabitleme civatası M 12 x 200 mm, koruma hortumları, plastik flanş manşonu, somunlar, pullar, kapaklar)
  - Montaj ayakları için sabitleme malzemesi
- 
- Fließdruck: 1,2 - 5,0 bar
  - Max. Ruhedruck: 8 bar
  - Spülstrom: 1,0 - 1,3 l/s
  - Kapasite: maks. 400 kg (duvar tutucu seti MONTUS kullanımında)
  - Werkstoff: Çerçeve Çelik; Su yolu Çinko çözünümüne mukavim pirinç, içme suyu yönetmeliğine uygun
  - Oberfläche: Çerçeve Toz boya kaplı
  - Abmessungen: B 50 cm x H 115 cm
  - Atık su bağlantısı: Ø 90 / 110 mm
  - Sifon borusu bağlantısı: Ø 45 mm
  - Su bağlantısı: DN 20 G 3/4 AG (sağ)
  - Atık su gideri: Ø 90 / 110 mm
  - : Belgaqua
- 
- Gewicht: 12,30 kg/Adet
  - Verpackungseinheit: 1

### Ön duvar montajında

Makale numarası.: 03 071 00 99

veya

Makale numarası.: 03 077 00 99

veya

### WC kumandaları

Makale numarası.: 01 028 28 99

veya

Makale numarası.: 01 027 28 99

veya

### WC kapakları

Makale numarası.: 02 802 06 99

veya

Makale numarası.: 02 802 15 99

veya

Makale numarası.: 02 803 28 99

veya

Makale numarası.: 02 804 06 99  
Makale numarası.: 02 804 15 99  
Makale numarası.: 02 805 28 99  
Makale numarası.: 02 825 06 99

veya  
veya  
veya  
veya

### **Bir uyarı**

- %100 akış hızında ses sınıfı I olan dahili yıkama vanası.

### **montaj talimatı**

- Elektronik tetikleme için ilgili WC kumandasına karşılık gelen bir güç kaynağı sağlayın.
- SCHELL su yönetim sistemi SWS ile bağlantılı olarak gerektiğinde SWS eri yolu genişletici kablosu BE-K için piyasada bulunan bir veri yolu kablosu H(St)H2x2x0,8 (müşteri tarafı) kullanılabilir.
- Sadece orijinal SCHELL adaptörleri ve bağlantı kabloları kullanılabilir.