

ürün numarası: 02 169 06 99

HD-K - Yüksek basınç / karıştırılmış su

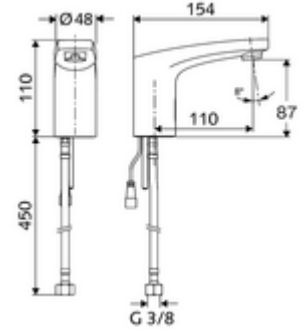
Kızılötesi sensör kumandalı. Şebeke işletimi.



- Kızılötesi sensör tek delikli armatür
 - Kızılötesi sensör elektronik, programlanabilir
 - 6V ön filtreli selenoid valf
 - Akış regülatörü
 - Bağlantı kablosu 200 mm, 2 kutuplu fişli, koruma sınıfı IP 65
 - Esnek bağlantı hortumu G 3/8 IG x 450 mm, ön filtre ile
- Fiş adaptörü 6 VDC, 100 - 240 VAC, 50 - 60 Hz
- Lavabo montajı için sabitleme malzemesi

- Einstellmöglichkeiten über Nahreflex
 - Sensör kapsama alanı (yakl. 2 - 17 cm)
 - Temizlik durdur (Kapalı / 120 s)
- Enerji tasarruf modu: Otomatik enerji tasarruf modu
- Durchfluss: maks. 1 gpm \approx 3,8 l/min
- Fließdruck: 0,5 - 5,0 bar
- Max. Ruhedruck: 8 bar
- Maks. işletim sıcaklığı: 70 °C (kısa süreli ör. termal dezenfeksiyon için)
- Werkstoff: Mahfaza Pirinç, içme suyu yönetmeliğine uygun
- Oberfläche: Krom
- Bağlantı: G 3/8 IG
- : P-IX 29853/IO, WRAS talep edilen
- Durchflussklasse: O

- Gewicht: 1,57 kg/Adet
- Verpackungseinheit: 1



Akış regülatörü seti LEED 1,3 l

Makale numarası.: 05 430 06 99

Makale numarası.: 28 931 06 99 veya